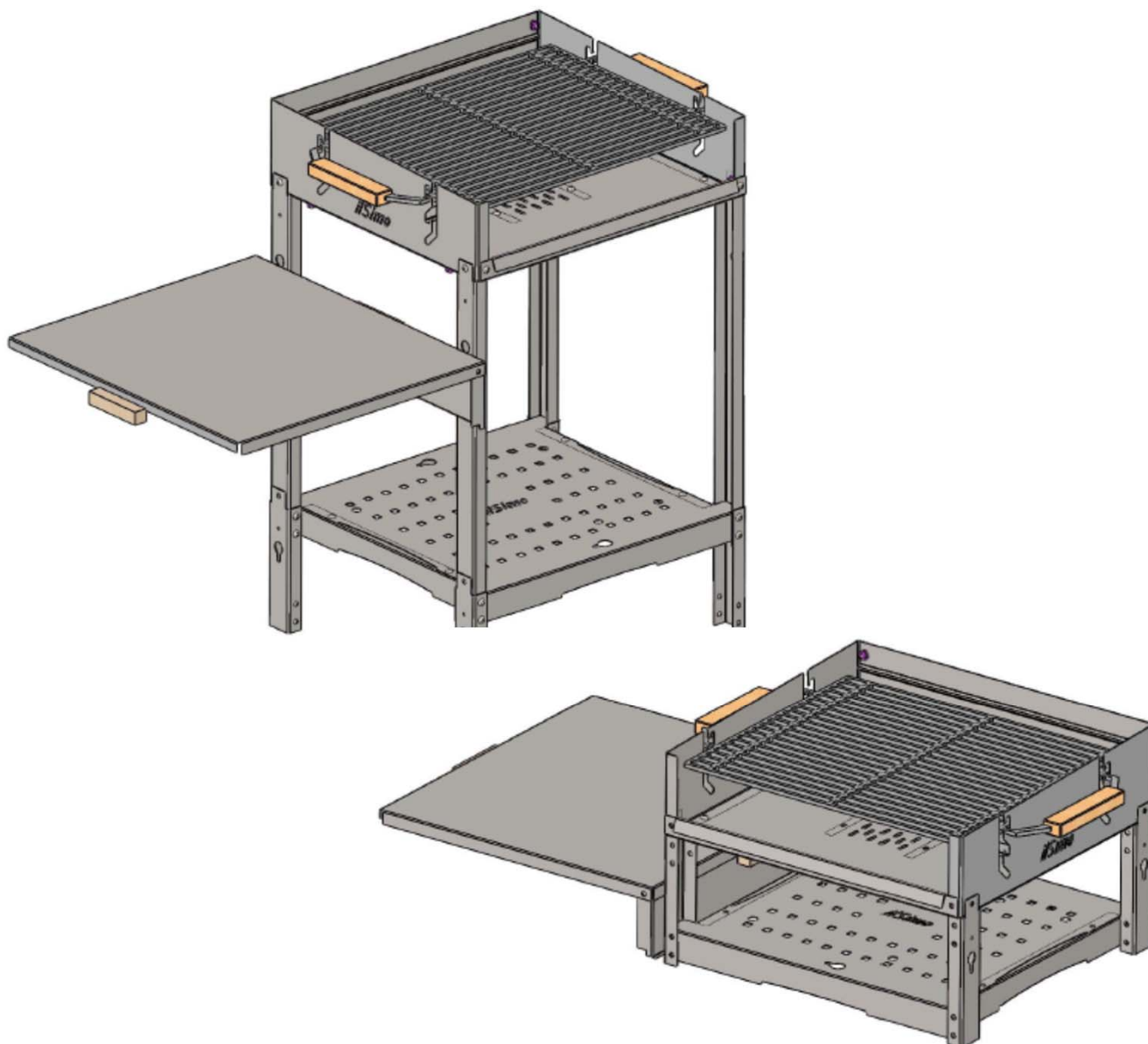


MODELLO 50
MODELLO 50Q
MODELLO 40
MODELLO 40Q



ilsimo

Made in Italy

info.ilsimo@libero.it

www.barbecueilsimo.it

ISTRUZIONI PER USO E MANUTENZIONE



- Oggetto destinato alla creazioni di braci dalla combustione di legna o carbone di legna
- Utilizzo consentito solo in luoghi all'aperto con idonea aereazione e che permettano di non inalare i fumi prodotti dalla combustione
- Per l'assemblaggio ed il successivo utilizzo è obbligatorio l'utilizzo dei guanti di

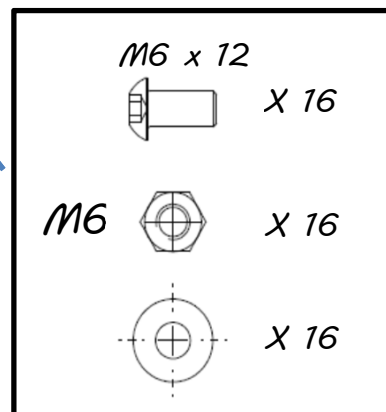
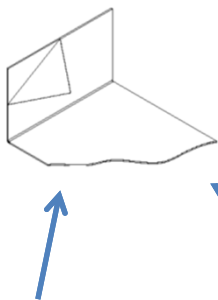
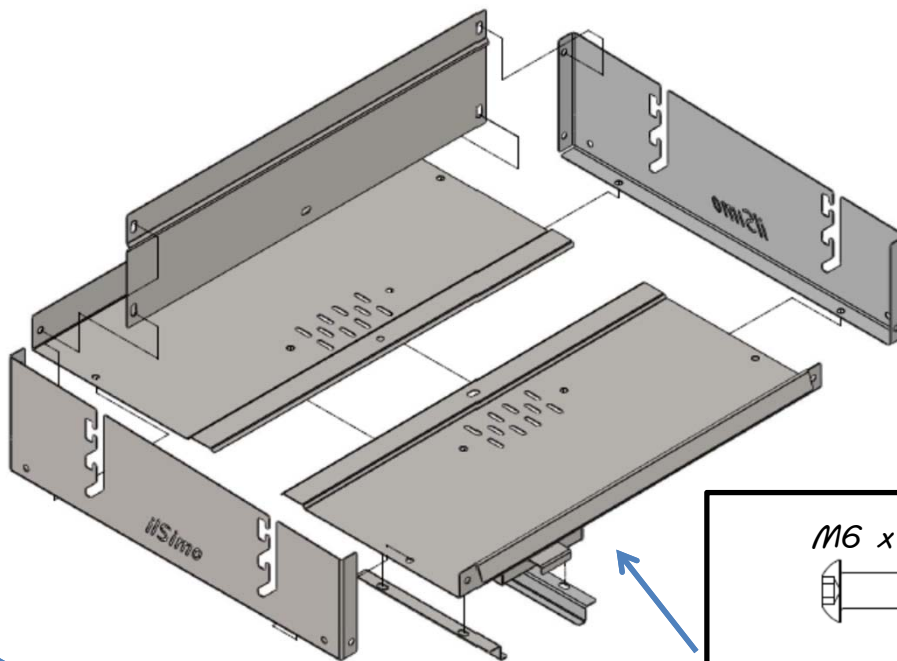
protezione

- Visti le alte temperature dovute alla combustione di legna o carbonella è obbligatorio l'utilizzo di protezioni termiche adeguate
- Prima di procedere alla pulizia e rimozione dei prodotti della combustione è obbligatorio attendere il raffreddamento di tutte le superfici
- Utilizzare panni morbidi e detergenti per la pulizia di superfici in acciaio e legno



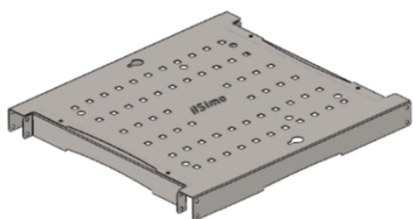
- This item is destined to burning to creations of embers from burning wood or charcoal
- For use only in locations with appropriate ventilation and is forbidden inhale the fumes produced by combustion
- Required protective gloves for assembly and use
- High temperatures due to the burning of wood or charcoal. Use only with adequate thermal protection
- Before cleaning is required to wait for the cooling of all surfaces
- Cleaning with soft cloth and detergent suitable for steel surface and wood

- Posizionare su una superficie piana e stabile, lontano da materiali infiammabili.
 - Utilizzare esclusivamente legna o carbonella nella misura massima di 2 kg per modello 50-500Q.
 - Non ricaricare con altro combustibile fino all'esaurimento della carica precedente
 - Utilizzare accendi fuoco conformi alla EN 1860
 - Non utilizzare alcool, petroli o fluidi combustibili, pericolo di esplosioni o ustioni
 - Dopo l'accensione tutte le superficie diventeranno incandescenti, non spostarlo o muoverlo
 - Utilizzare sempre guanti e pinze durante l'utilizzo
 - Dopo l'accensione non lasciarlo incostudito
 - Tenere tassativamente lontano da bambini, animali domestici ed a chiunque non abbia letto e compreso le sopraelencate regole di utilizzo.
-
- Place item on a flat surface out of reach of inflammable materials
 - Use only firewood or charcoal up to a maximum amount of 2kg for models 50,500Q.
 - Not reload the charge until the previous load is completely burned
 - Use only firelighters conforms to EN 1860
 - Do not use alcohol, fuel oil or liquid fuel, danger of explosions or burns.
 - After start burn it will became very warm, not move during use.
 - Use it with great care with protective gloves and tongs.
 - After ignitions not leave it unguarded.
 - Keep away childrens, pet and anyone who has not read and understood the above listed rules of use

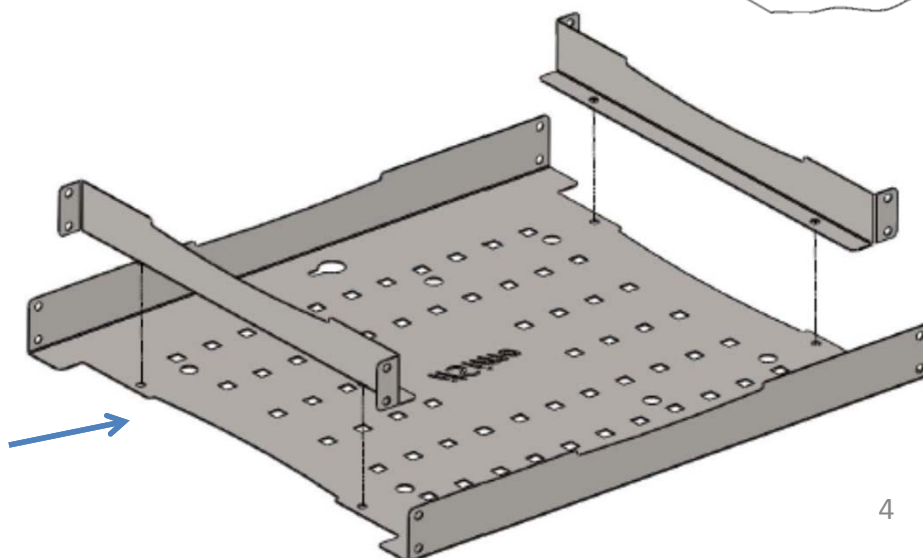
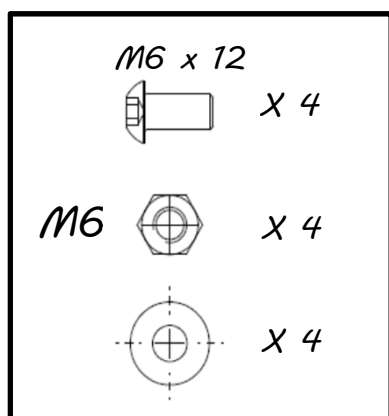
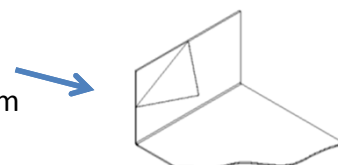


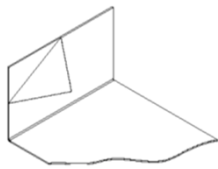
- Rimuovere prima il film protettivo
- Serrare tutte le viti figura 1 in modo leggero.
- Dopo la prima accensione attendere il raffreddamento e stringerle tutte a fondo

- Remove protective film before
- Tighten short all screws in picture 1.
- After the first lighting wait the complete cooling and strong tighten all screws

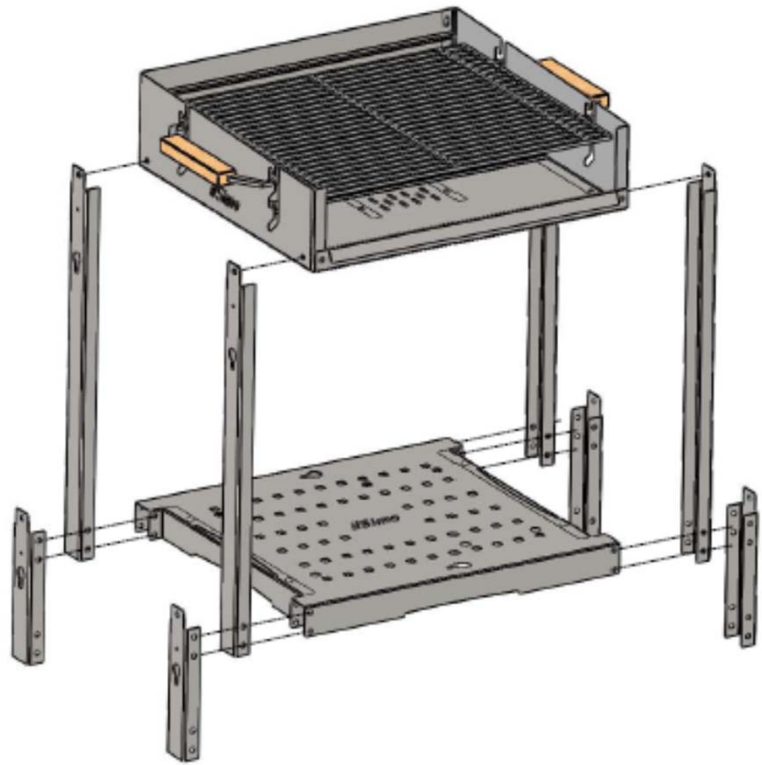
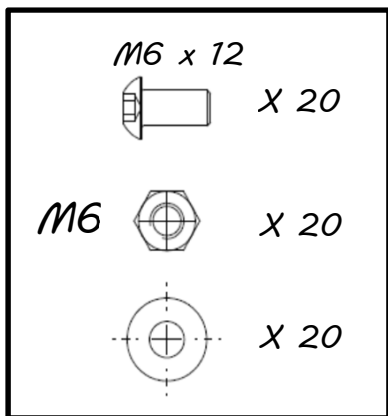
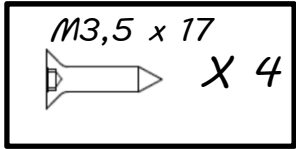
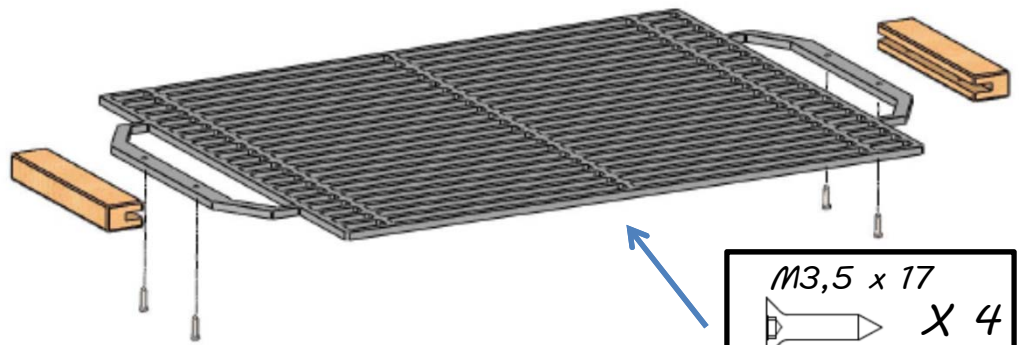


- Rimuovere prima il film protettivo dalle lamiere
- Remove sheets metal protective film before

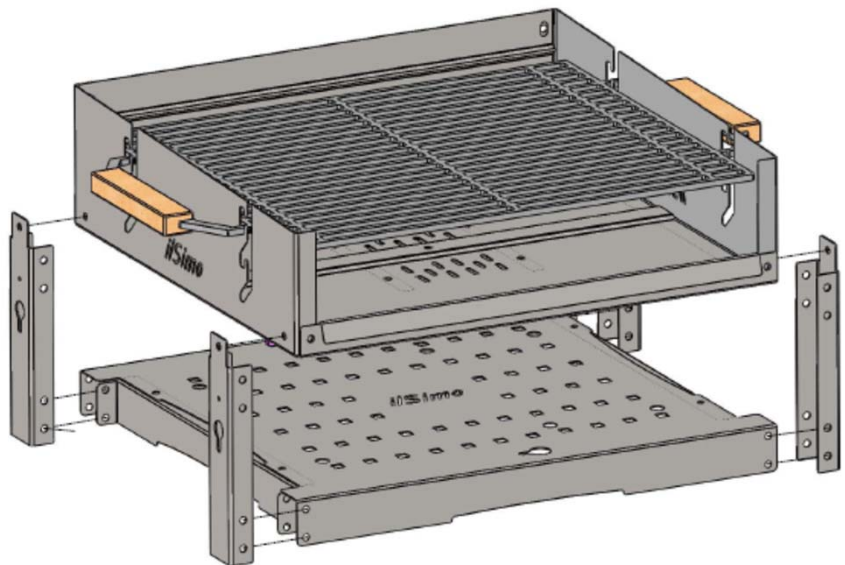




- Versione alta
- Higher version

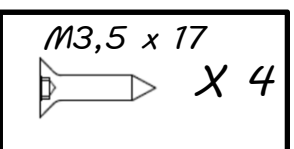


- Versione da tavolo
- Table version



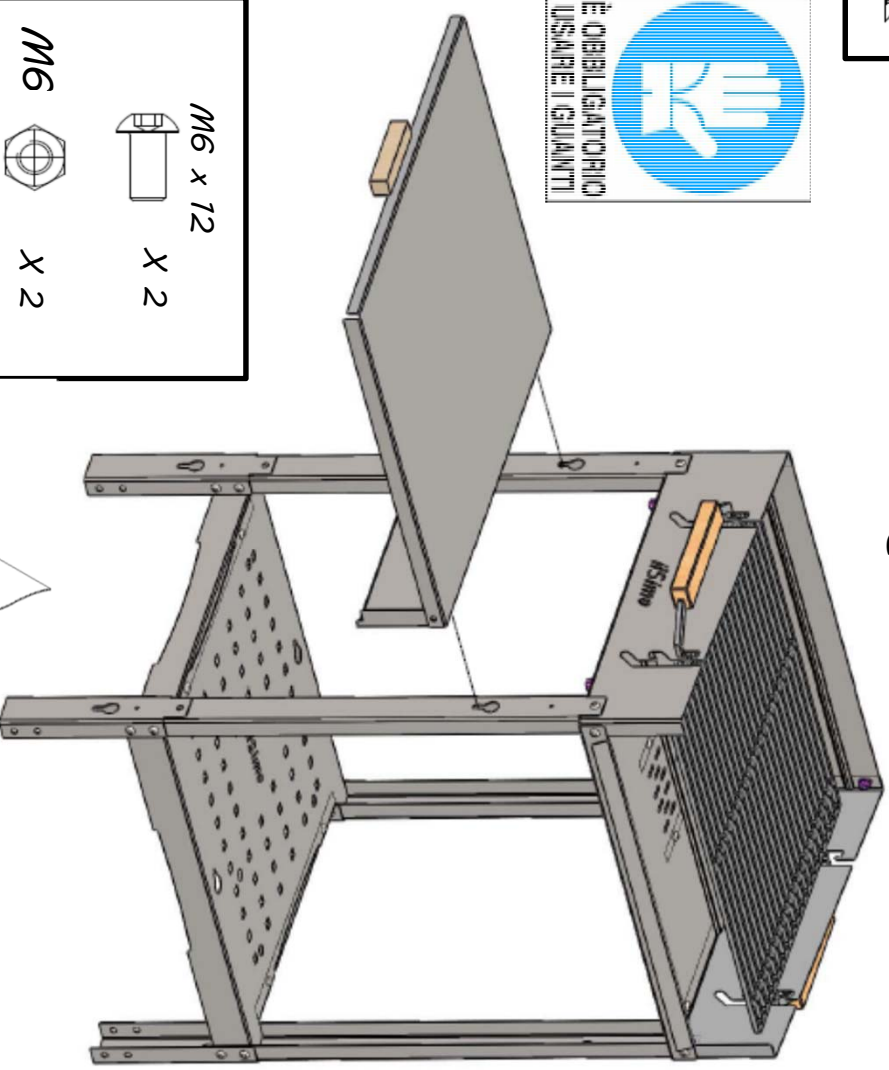
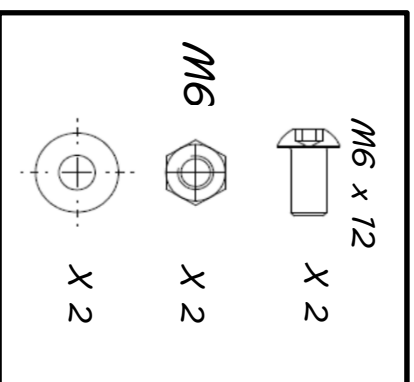
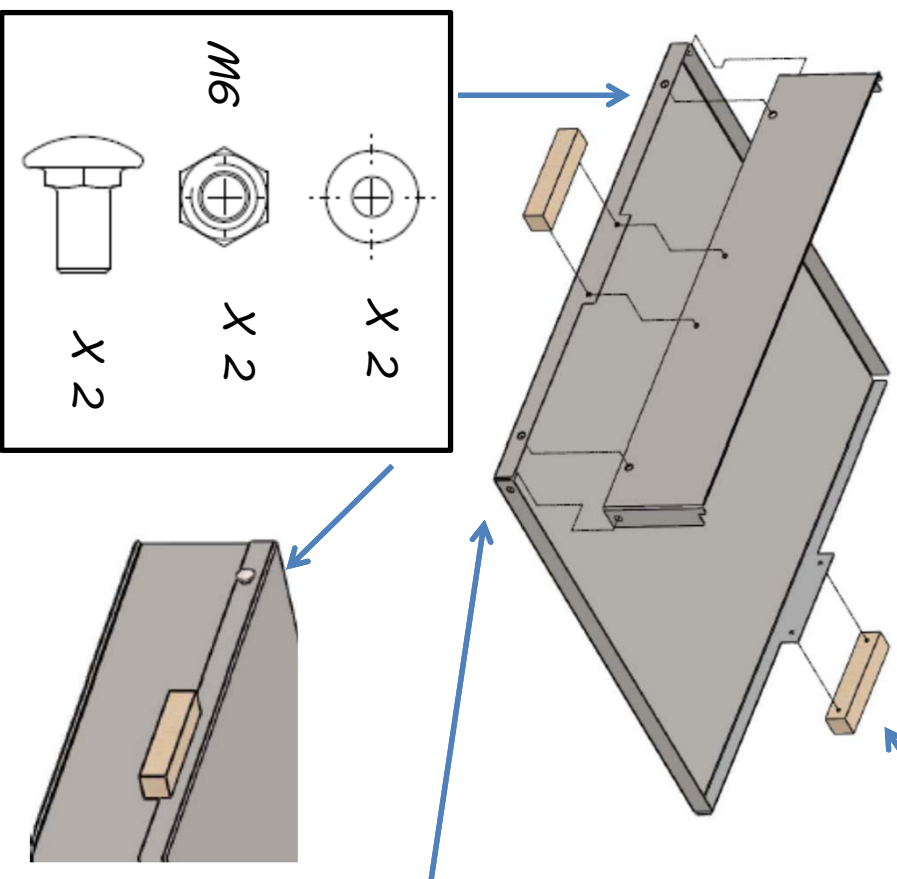
Montaggio coperchi

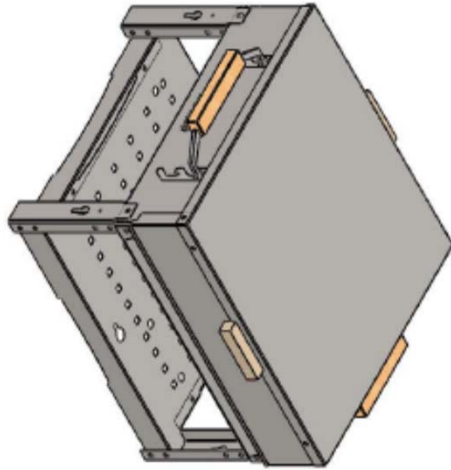
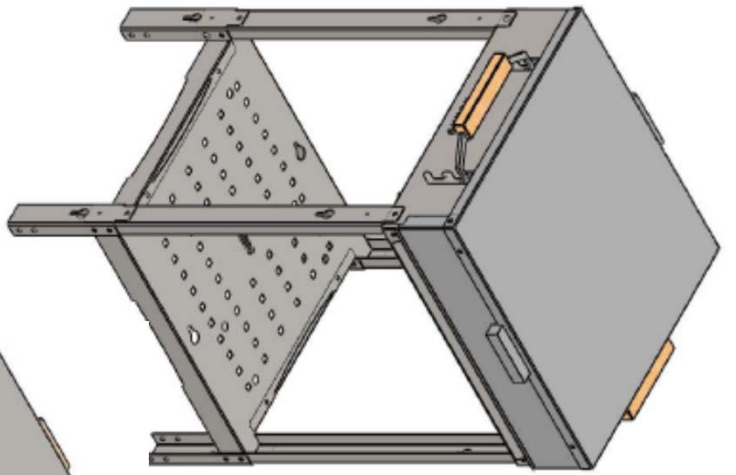
- Solo per modello 50Q e 40Q
- Eventuale optional fornibile per modello 50 e 40
- Ordinabile per modello 50 e 40 - chiedi a info.ilsimo@libero.it



- Only available for model 50Q and 40Q
- Optionals can be supplied for model 50 and 40
- Ask to info.ilsimo@libero.it

Covers install

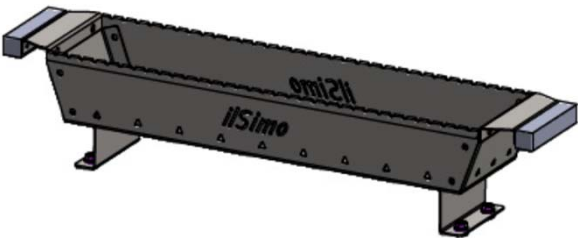




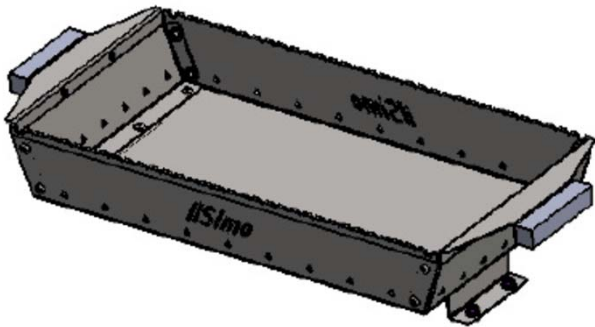
- Il coperchio può fungere anche da comodo ripiano laterale agganciandolo con le apposite viti

- Cover are also handy working shelf if mounted with provided screws

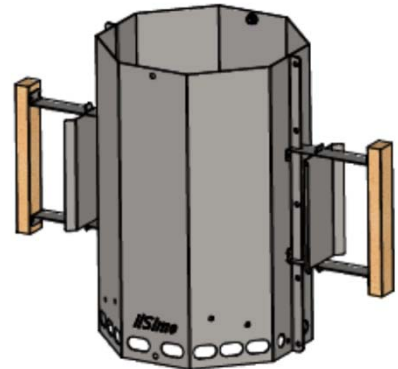
ACCESSORI DISPONIBILI ACCESSORIES AVAILABLES



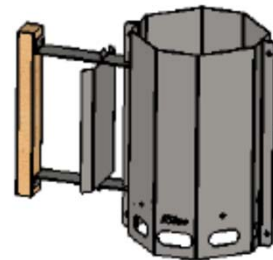
- Vasca cuoci arrosticini
- Short meat skewers cookers



- Vasca cuoci spiedini
- Long meat skewers cookers

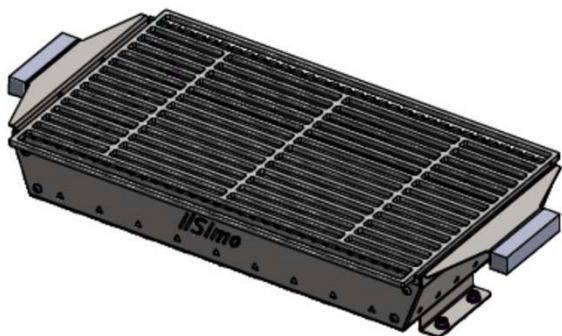


- Accenditori per carbonella XL
- Charcoal igniter XL



- Accenditori per carbonella
- Charcoal igniter

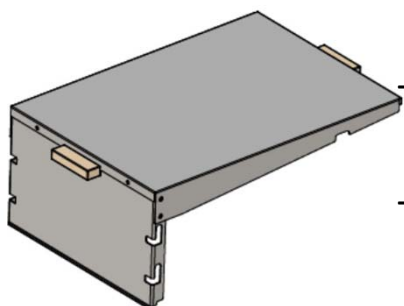
ACCESSORI DISPONIBILI ACCESSORIES AVAILABLES



- Vasca cuoci spiedini con griglia
- Long meat skewers cookers with grill



- Kit Pietra Ollare o Lavica
- Kit Ollare or Lavica Stone cooking

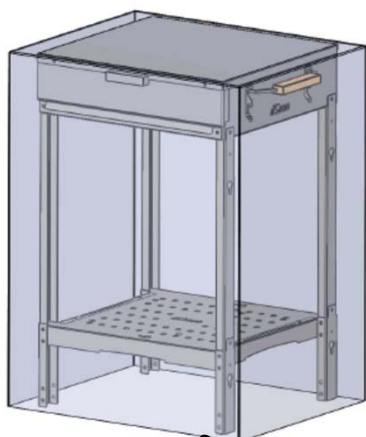


- Kit Coperchi aggiuntivi per modello 50 o 40
- Kit Added Covers for model 50 or 40

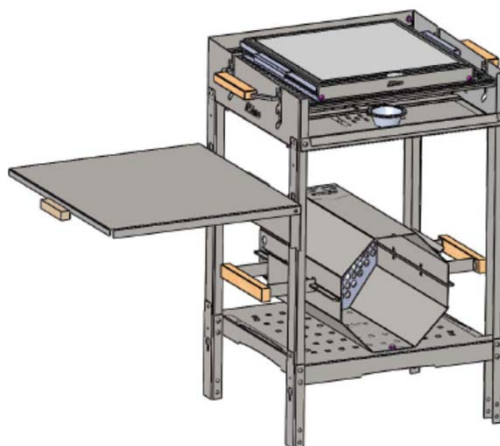


- Griglia di cottura aggiuntiva
- Added cooking Grill
- Kit raccolta oli e grassi
- Kit Oils and grease drain

- Spazzola con setole inox pulizia griglia di cottura
- Brush with stainless steel bristles



- Telo copertura impermeabile
- Tarpaulin



ilsimo

Made in Italy

info.ilsimo@libero.it
www.barbecueilsimo.it

- Chiedi a info.ilsimo@libero.it
- Ask to info.ilsimo@libero.it