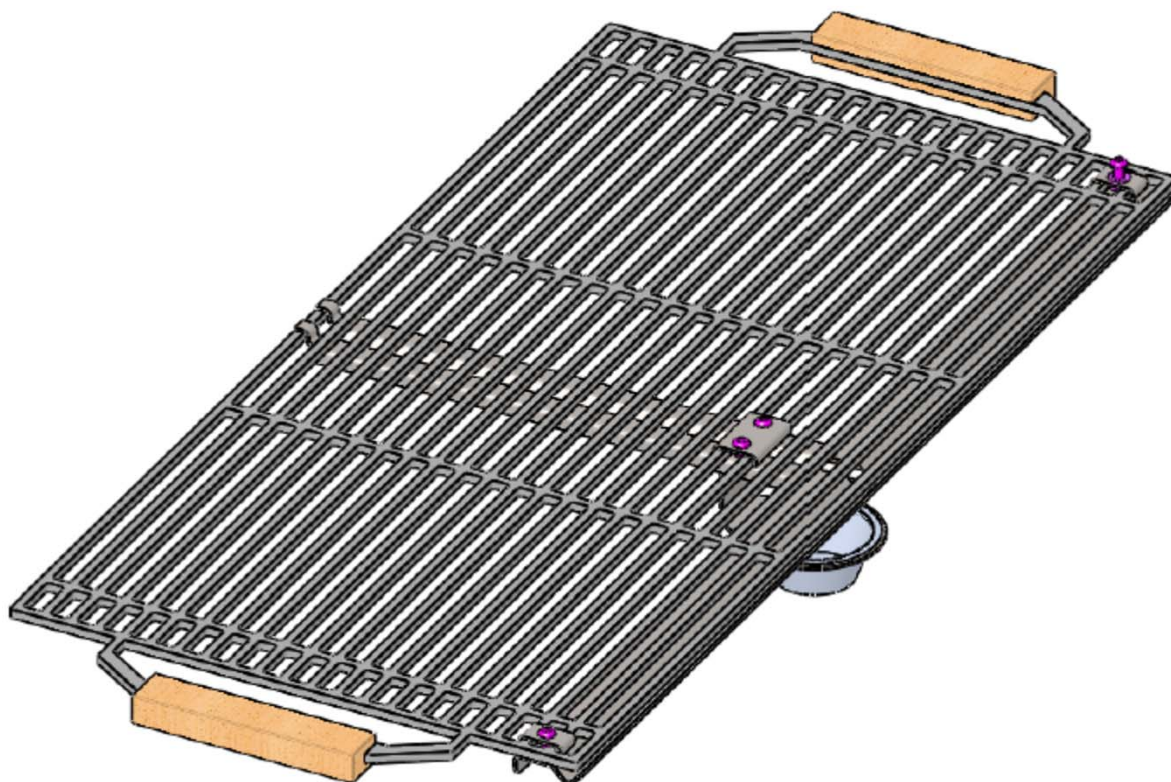


*RG40 - RG50*  
*RG60 - RG60G*  
*RG80 - RG80G - RG100*



*ilsimo*

Made in Italy

[info.ilsimo@libero.it](mailto:info.ilsimo@libero.it)  
[www.barbecueilsimo.it](http://www.barbecueilsimo.it)

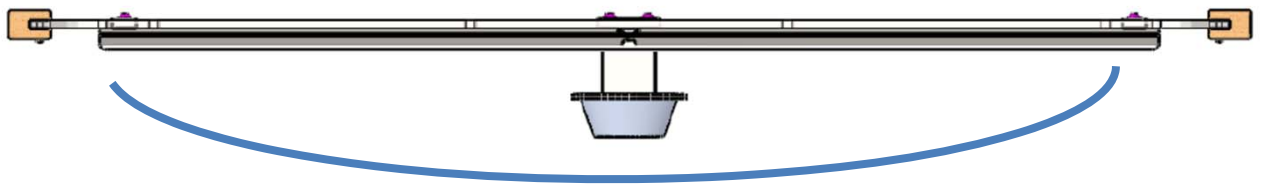
# ISTRUZIONI PER USO E MANUTENZIONE



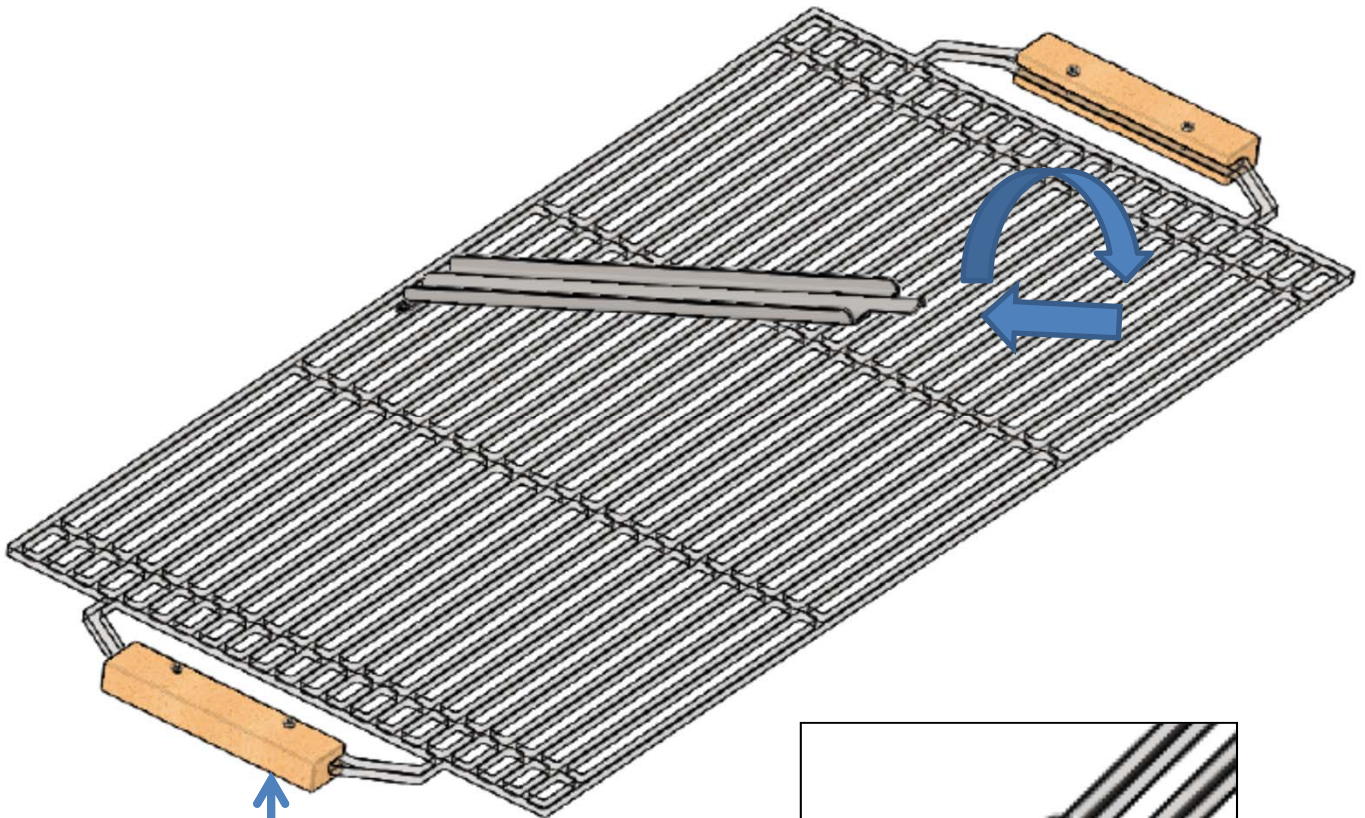
- Kit per la raccolta degli oli e grassi derivanti dall' utilizzo del barbecue
- Kit to collect oils and grease from barbecue use
- Utilizzo consentito solo in luoghi all'aperto con idonea aereazione e che permettano di non inalare i fumi prodotti dalla combustione
- For use only in locations with appropriate ventilation and is forbidden inhale the fumes produced by combustion
- Per l' assemblaggio ed il successivo utilizzo è obbligatorio l' utilizzo dei guanti di protezione
- Required protective gloves for assembly and use
- Visti le alte temperature dovute alla combustione di legna o carbonella è obbligatorio l' utilizzo di protezioni termiche adeguate
- High temperatures due to the burning of wood or charcoal. Use only with adequate thermal protection
- Prima di procedere alla pulizia e rimozione dei prodotti della combustione è obbligatorio attendere il raffreddamento di tutte le superfici
- Before cleaning is required to wait for the cooling of all surfaces
- Utilizzare panni morbidi e detergenti per la pulizia di superfici in acciaio e legno
- Cleaning with soft cloth and detergent suitable for steel surface and wood



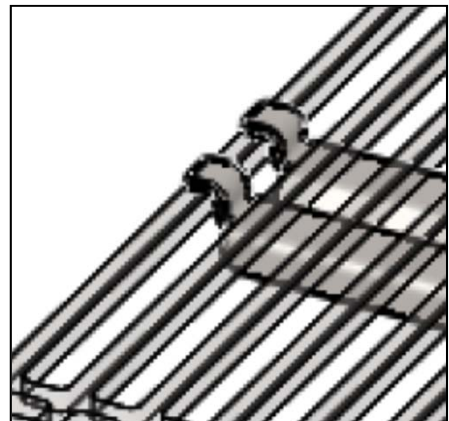
- Posizionare su una superficie piana e stabile, lontano da materiali infiammabili.
- Utilizzare accendi fuoco conformi alla EN 1860
  - Non utilizzare alcool, petroli o fluidi combustibili, pericolo di esplosioni o ustioni
  - Dopo l' accensione tutte le superficie diventeranno incandescenti, non spostarlo o muoverlo se non tramite l' apposita maniglia utilizzando sempre guanti o pinze.
  - Dopo l' accensione non lasciarlo incostudito
  - Tenere tassativamente lontano da bambini, animali domestici ed a chiunque non abbia letto e compreso le sopraelencate regole di utilizzo.
- Place item on a flat surface out of reach of inflammable materials
- Use only firelighters conforms to EN 1860
  - Do not use alcohol, fuel oil or liquid fuel, danger of explosions or burns.
  - After start burn it will became very warm, move just using dedicated handle and great care with protective gloves and tongs.
  - After ignitions not leave it unguarded.
  - Keep away childrens, pet and anyone who has not read and understood the above listed rules of use



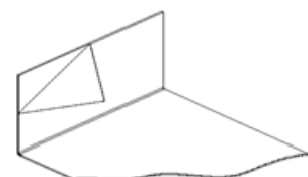
- Installare il kit sul lato curvo della griglia
- Install the kit on bended side of the grill

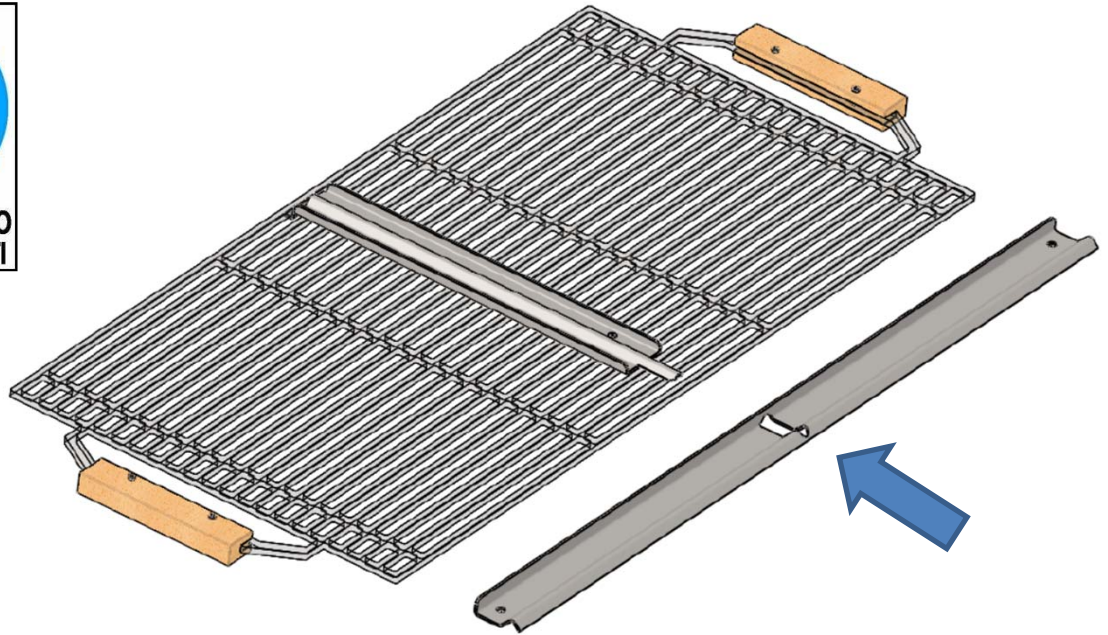


*Inclusa nel barbecue*  
*In barbecue included*



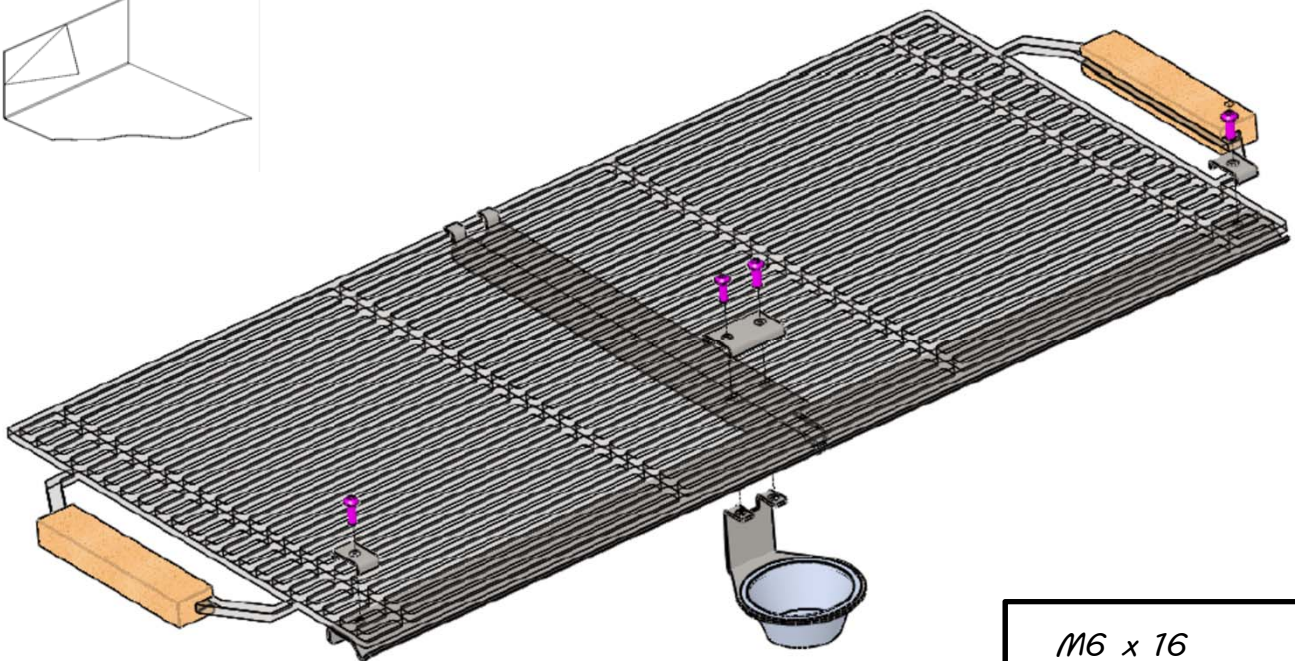
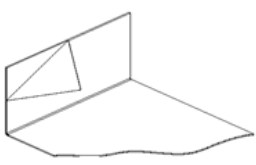
- Rimuovere prima il film protettivo dalle lamiere
- Remove sheets metal protective film before



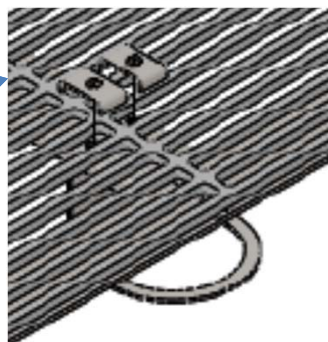


- Serrare tutte le viti figura in modo leggero.
- Dopo la prima accensione attendere il raffreddamento e stringerle tutte a fondo

- Tighten short all screws in picture .
- After the first lighting wait the complete cooling and strong tighten all screws

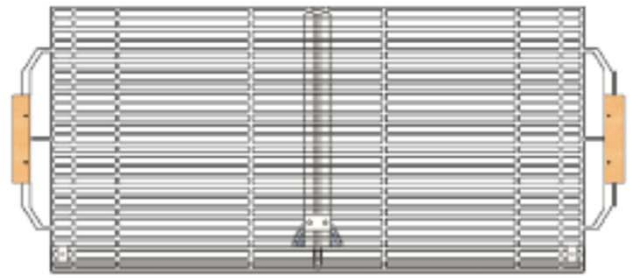


**RG40-RG50**  
**RG60-RG60G**

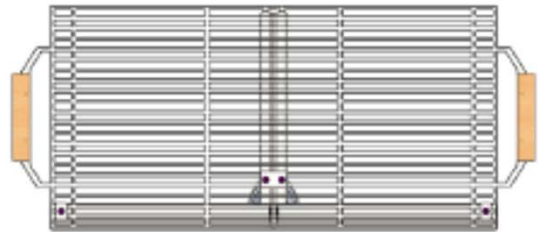


M6 x 16		X 4
M6		X 4
M6		X 4

***RG100***



***RG80***



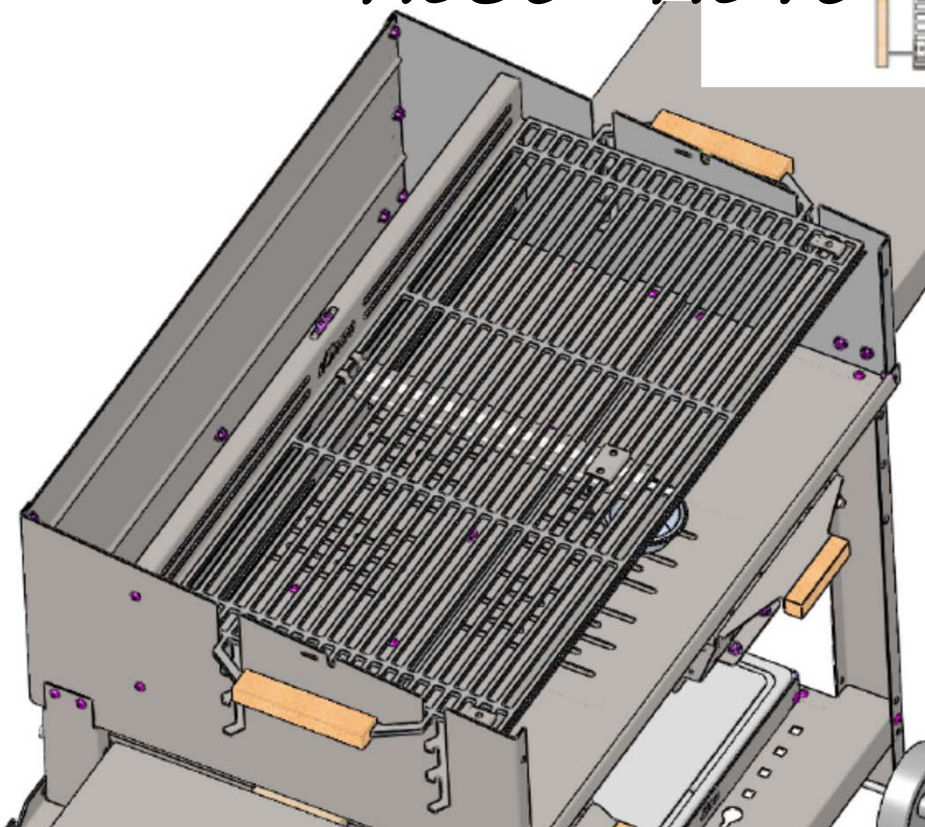
***RG60G***



***RG60***

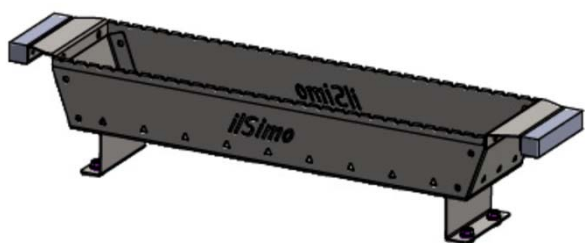


***RG50 -RG40***

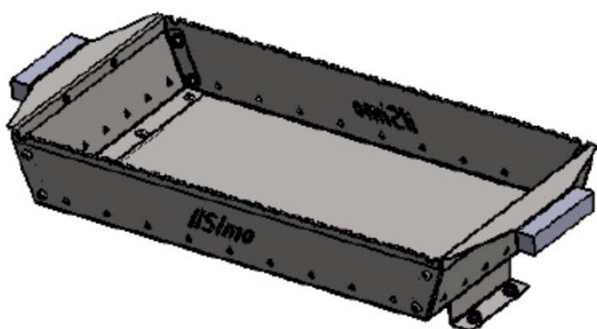


# ACCESSORI DISPONIBILI

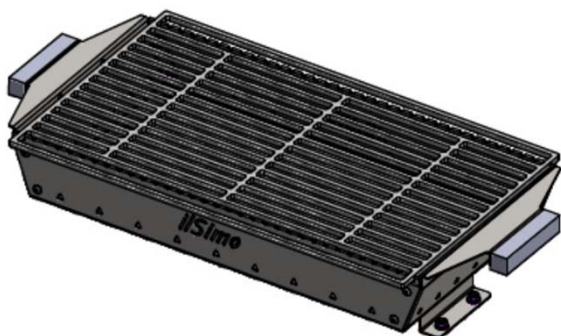
## ACCESSORIES AVAILABLES



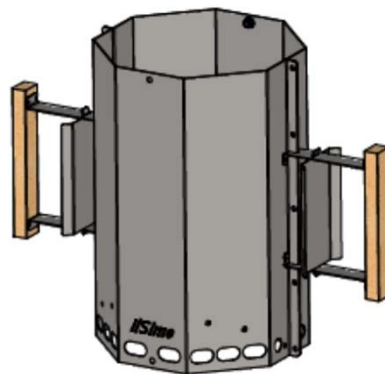
- Vasca cuoci arrosticini
- Short meat skewers cookers



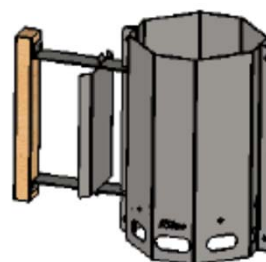
- Vasca cuoci spiedini
- Long meat skewers cookers



- Vasca cuoci spiedini con griglia
- Long meat skewers cookers with grill



- Accenditori per carbonella XL
- Charcoal igniter XL



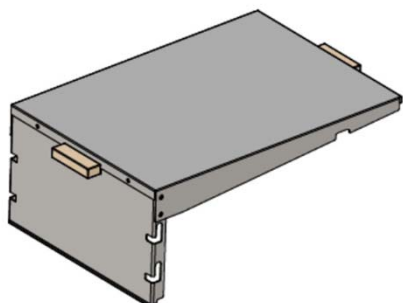
- Accenditori per carbonella
- Charcoal igniter



- Kit Pietra Ollare o Lavica
  - Kit Ollare or Lavica
- Stone cooking

# ACCESSORI DISPONIBILI

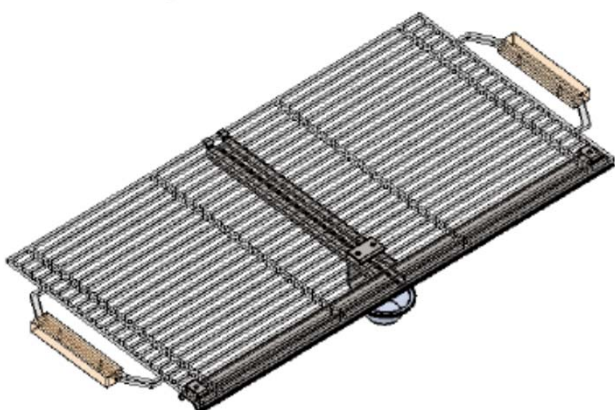
## ACCESSORIES AVAILABLES



- Kit Coperchi aggiuntivi per modello 100 o 80 o 60 o 40
- Kit Added Covers for model 100 or 80 or 60 or 40



- Griglia di cottura aggiuntiva
- Added cooking Grill



- Kit raccolta oli e grassi
- Kit Oils and grease drain

- Piedi altezza più 10cm
- Legs 10cm heigher

- Chiedi a [info.ilsimo@libero.it](mailto:info.ilsimo@libero.it)
- Ask to [info.ilsimo@libero.it](mailto:info.ilsimo@libero.it)

***ilsimo***

Made in Italy

[info.ilsimo@libero.it](mailto:info.ilsimo@libero.it)  
[www.barbecueilsimo.it](http://www.barbecueilsimo.it)

