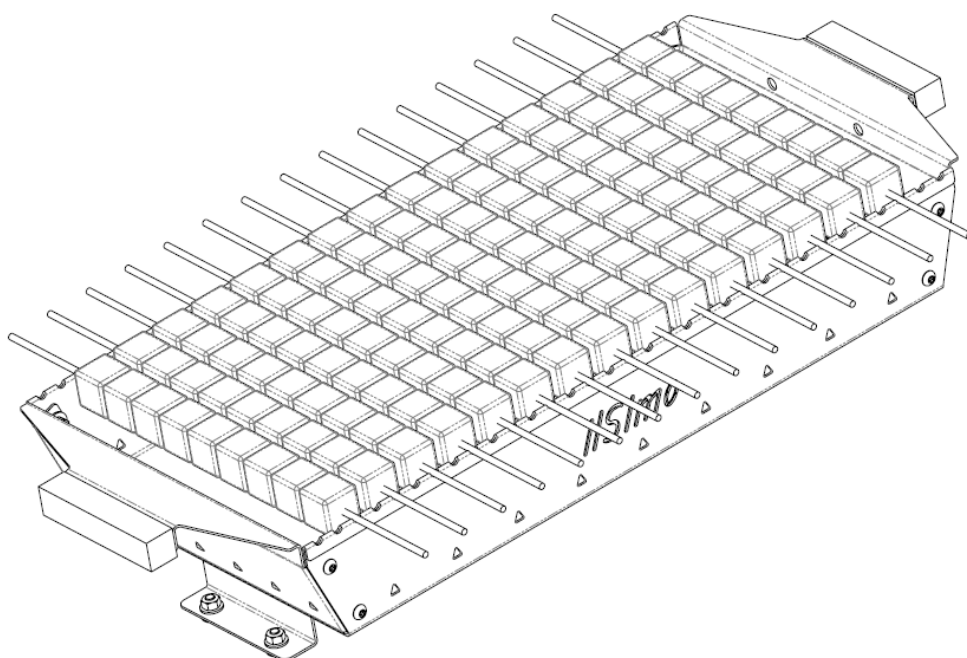
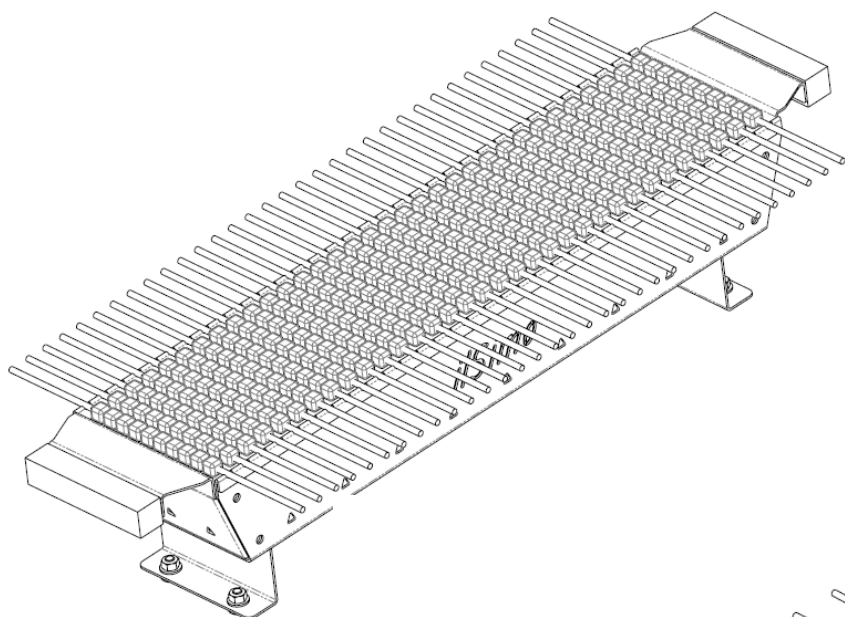


*VASCA CUOCI SPIEDINI
MOD 60, 80, 100
VASCA CUOCI ARROSTICINI
MOD 60, 80, 100*



ilsimo

Made in Italy

info.ilsimo@libero.it
www.barbecueilsimo.it

ISTRUZIONI PER USO E MANUTENZIONE

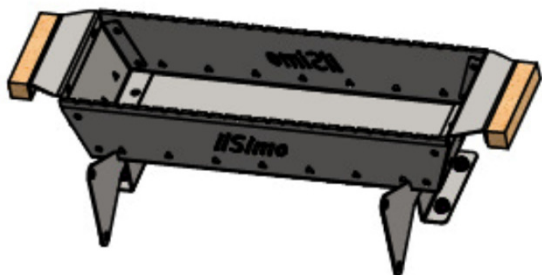


- Oggetto destinato alla creazioni di braci dalla combustione di legna o carbone di legna
- Utilizzo consentito solo in luoghi all'aperto con idonea aereazione e che permettano di non inalare i fumi prodotti dalla combustione
- Per l'assemblaggio ed il successivo utilizzo è obbligatorio l'utilizzo dei guanti di protezione
- Visti le alte temperature dovute alla combustione di legna o carbonella è obbligatorio l'utilizzo di protezioni termiche adeguate
- Prima di procedere alla pulizia e rimozione dei prodotti della combustione è obbligatorio attendere il raffreddamento di tutte le superfici
- Utilizzare panni morbidi e detergenti per la pulizia di superfici in acciaio e legno
- This item is destined to burning to creations of embers from burning wood or charcoal
- For use only in locations with appropriate ventilation and is forbidden inhale the fumes produced by combustion
- Required protective gloves for assembly and use
- High temperatures due to the burning of wood or charcoal. Use only with adequate thermal protection
- Before cleaning is required to wait for the cooling of all surfaces
- Cleaning with soft cloth and detergent suitable for steel surface and wood

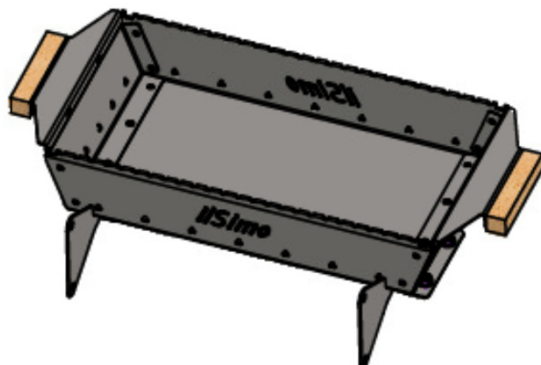


- Posizionare su una superficie piana e stabile, lontano da materiali infiammabili.
- Utilizzare esclusivamente carbonella idonea e riempire la vasca massimo all' 80% della capienza .
- Non ricaricare con altro combustibile fino all' esaurimento della carica precedente
- Utilizzare accendi fuoco conformi alla EN 1860
 - Non utilizzare alcool, petroli o fluidi combustibili, pericolo di esplosioni o ustioni
 - Dopo l' accensione tutte le superficie diventeranno incandescenti, non spostarlo o muoverlo se non tramite l' apposita maniglia utilizzando sempre guanti o pinze.
- Dopo l' accensione non lasciarlo incostudito
- Tenere tassativamente lontano da bambini, animali domestici ed a chiunque non abbia letto e compreso le sopraelencate regole di utilizzo.
- Place item on a flat surface out of reach of inflammable materials
- Use only appropriate charcoal up to a maximum amount of 80% of the cooker capacity
- Not reload the charge until the previous load is completely burned
- Use only firelighters conforms to EN 1860
 - Do not use alcohol, fuel oil or liquid fuel, danger of explosions or burns.
 - After start burn it will became very warm, move just using dedicated handle and great care with protective gloves and tongs.
- After ignitions not leave it unguarded.
- Keep away childrens, pet and anyone who has not read and understood the above listed rules of use

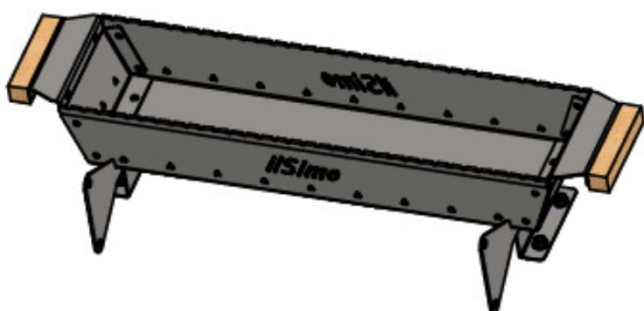
MODELLO A60



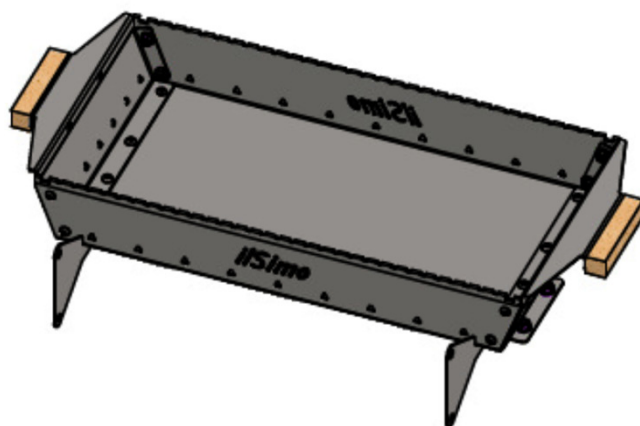
MODELLO S60



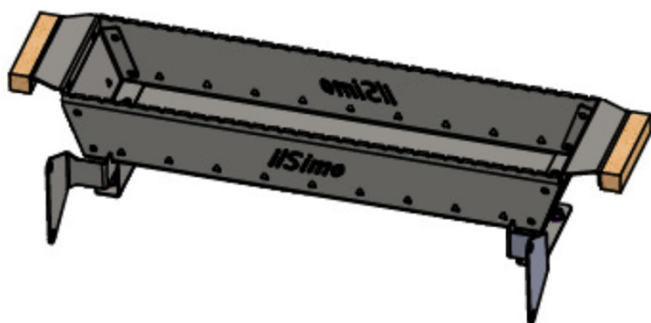
MODELLO A80



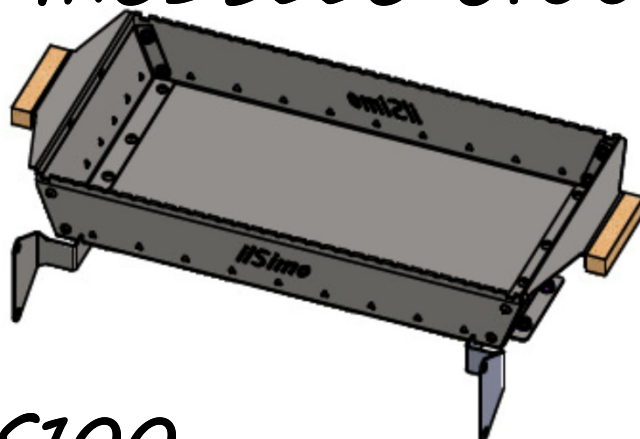
MODELLO S80



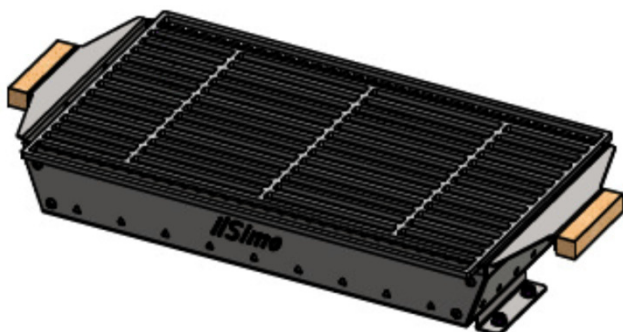
MODELLO A100



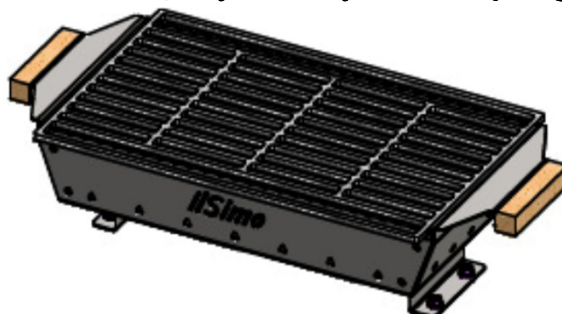
MODELLO S100

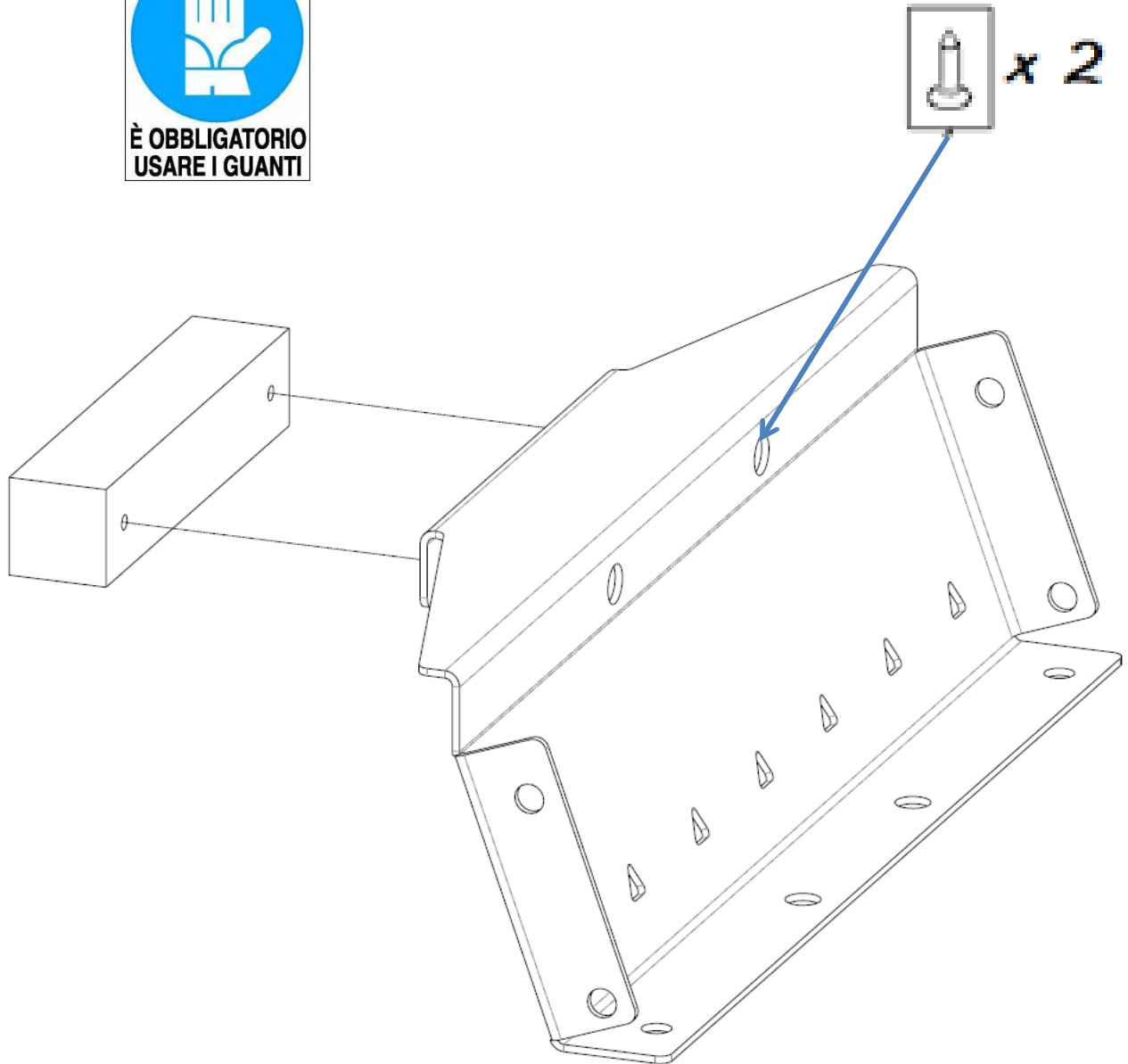


GRIGLIA X S80 - S100

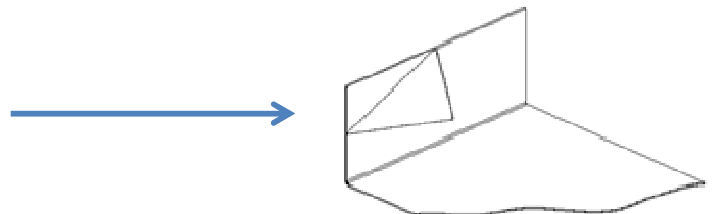


GRIGLIA X S60



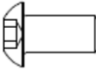

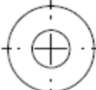


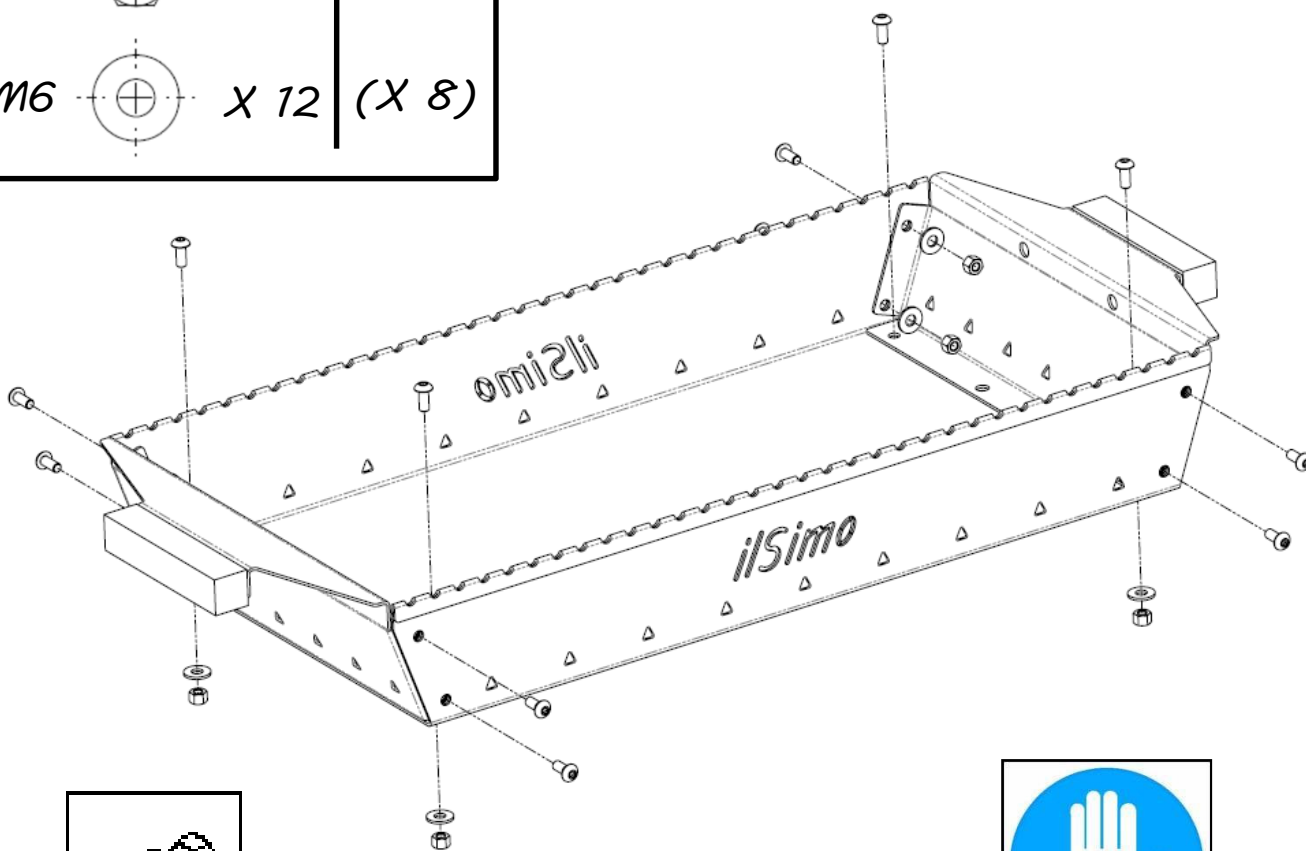
- Rimuovere prima il film protettivo dalle lamiera
- Remove sheets metal protective film before



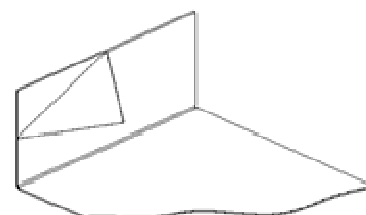
- Serrare tutte le viti figura in modo leggero.
- Dopo la prima accensione attendere il raffreddamento e stringerle tutte a fondo

- Tighten short all screws in picture .
- After the first lighting wait the complete cooling and strong tighten all screws

M5 x 12		SXX	AXX
		X 12	(X 8)
M5		X 12	(X 8)
M6		X 12	(X 8)

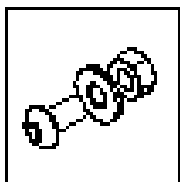


- Rimuovere prima il film protettivo dalle lamiera
- Remove sheets metal protective film before

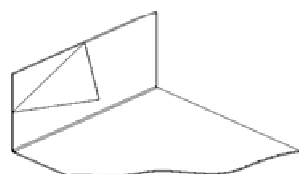
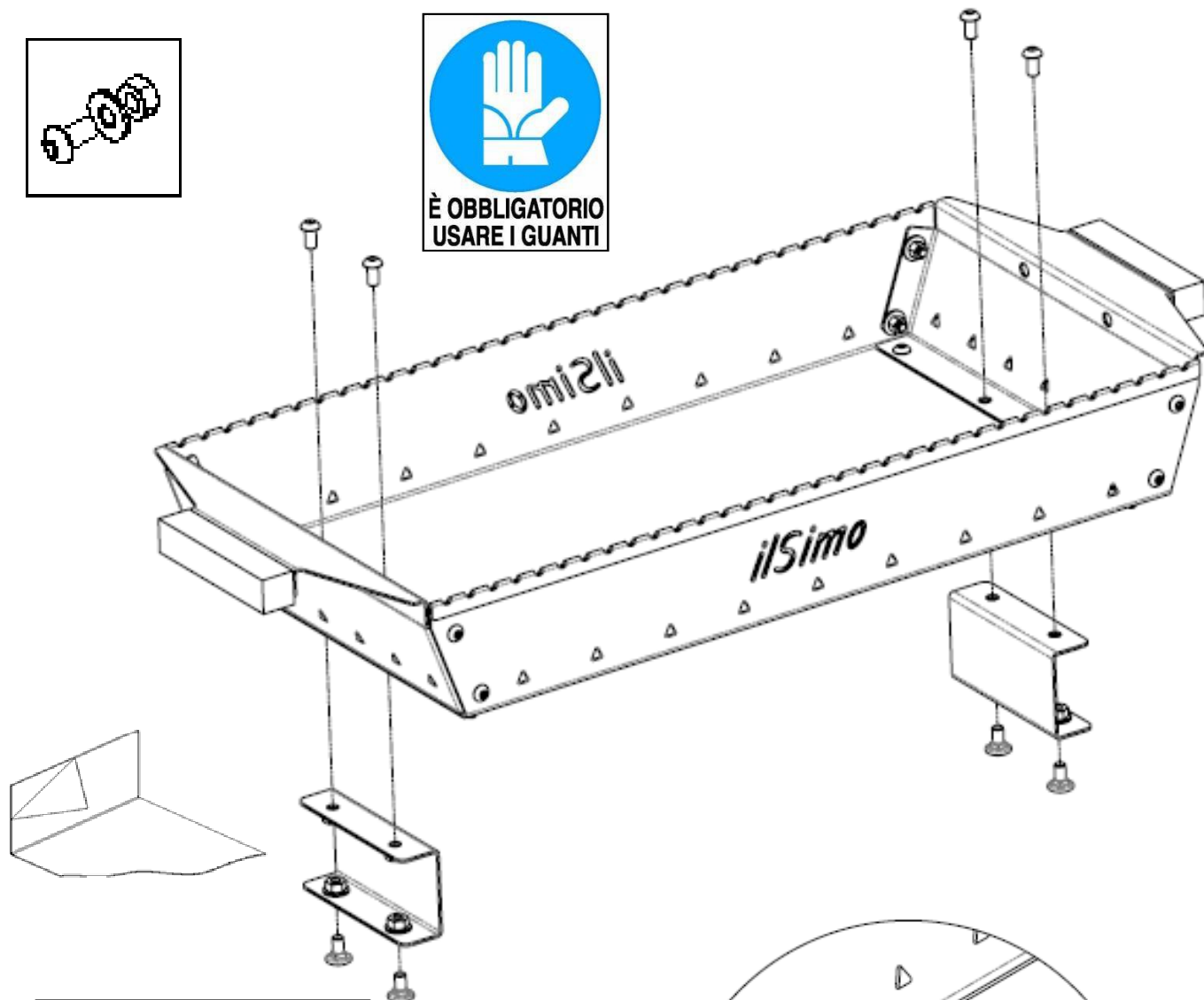





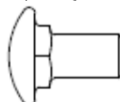
- Serrare tutte le viti figura in modo leggero.
- Dopo la prima accensione attendere il raffreddamento e stringerle tutte a fondo

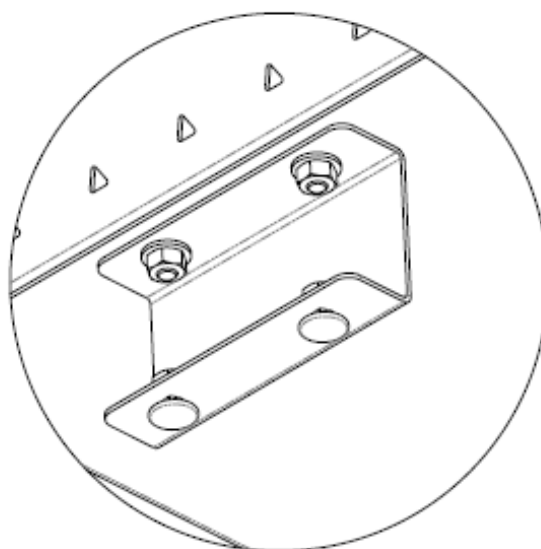
- Tighten short all screws in picture .
- After the first lighting wait the complete cooling and strong tighten all screws



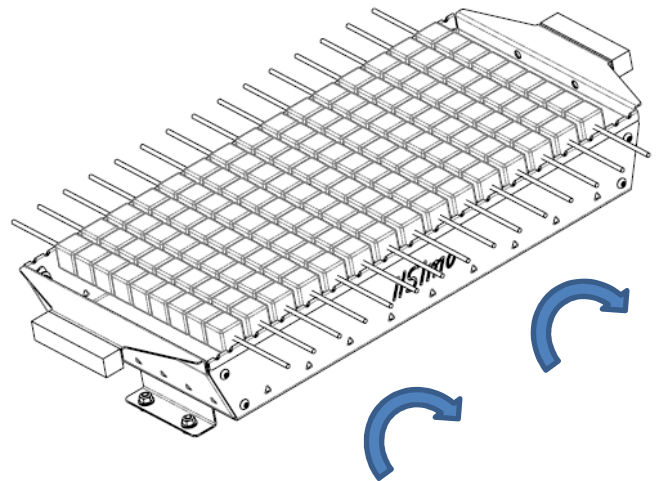
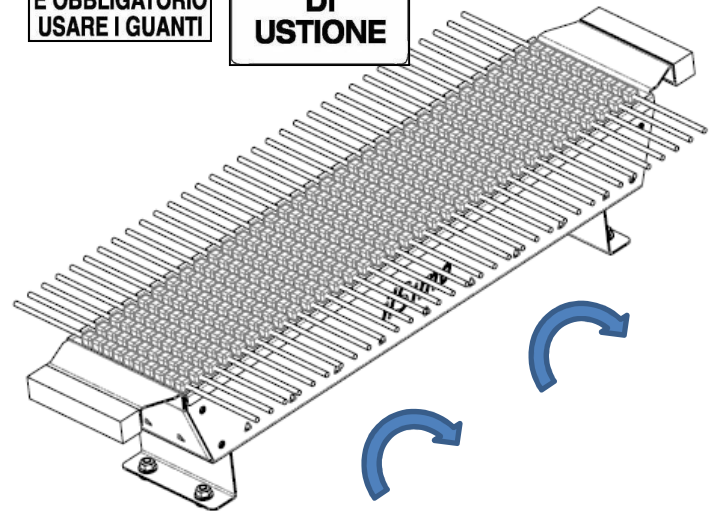
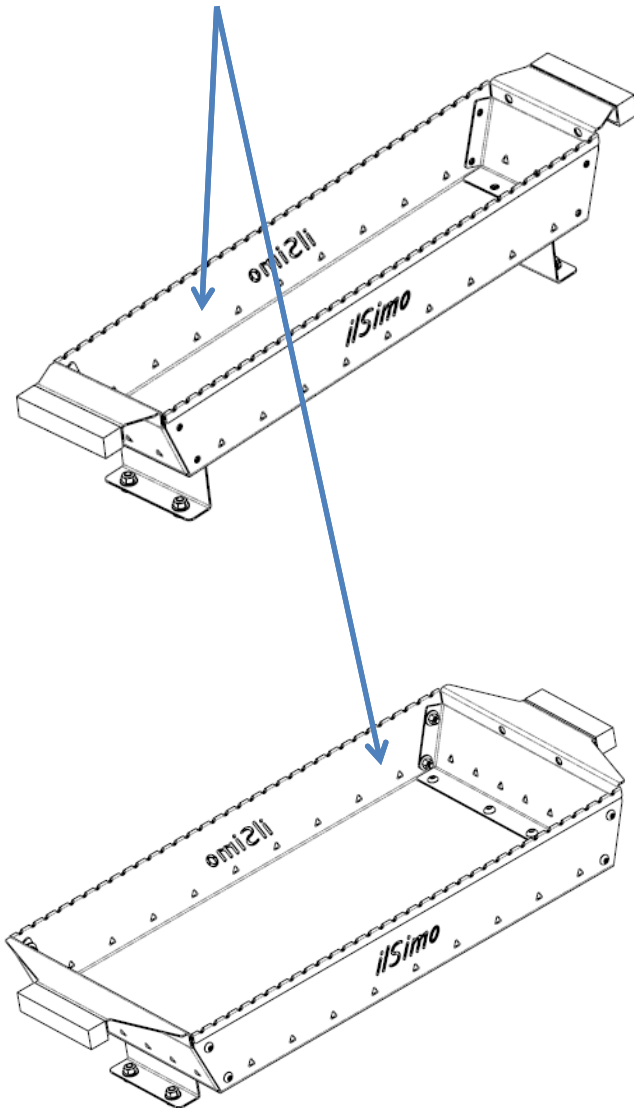
È OBBLIGATORIO
USARE I GUANTI



M5 x 12		X 12
M5		X 12
M6		X 12
M6 x 12		X 4



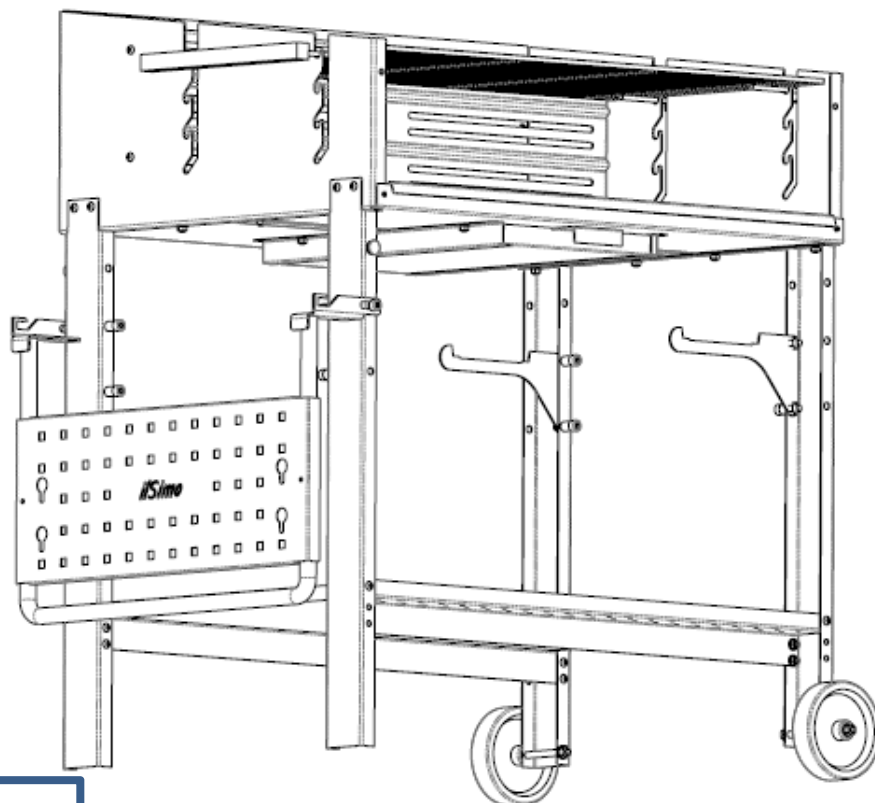
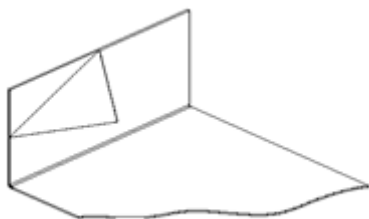
- 1) Riempire di carbone acceso (max 80% della capacità)
- 1) Charcoal filling up to 80% max total capacity



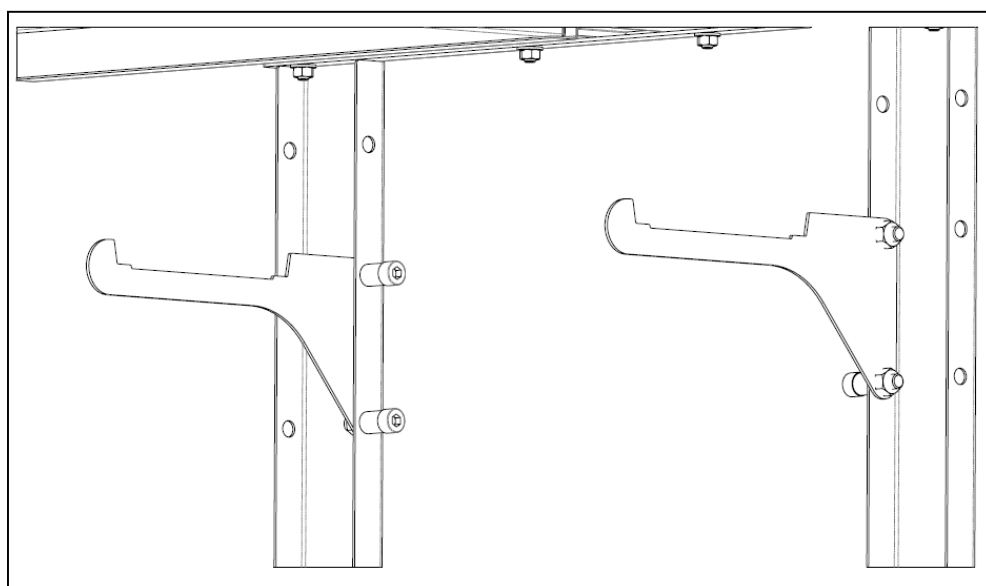
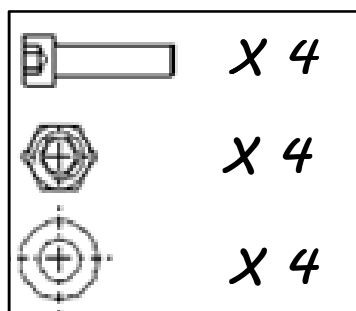
- 2) Appoggiare gli stecchi negli appositi vani della vasca.
- 3) Ruotare periodicamente
- 2) Put sticks in to apposite slots on the charcoal pool.
- 3) Turn periodically



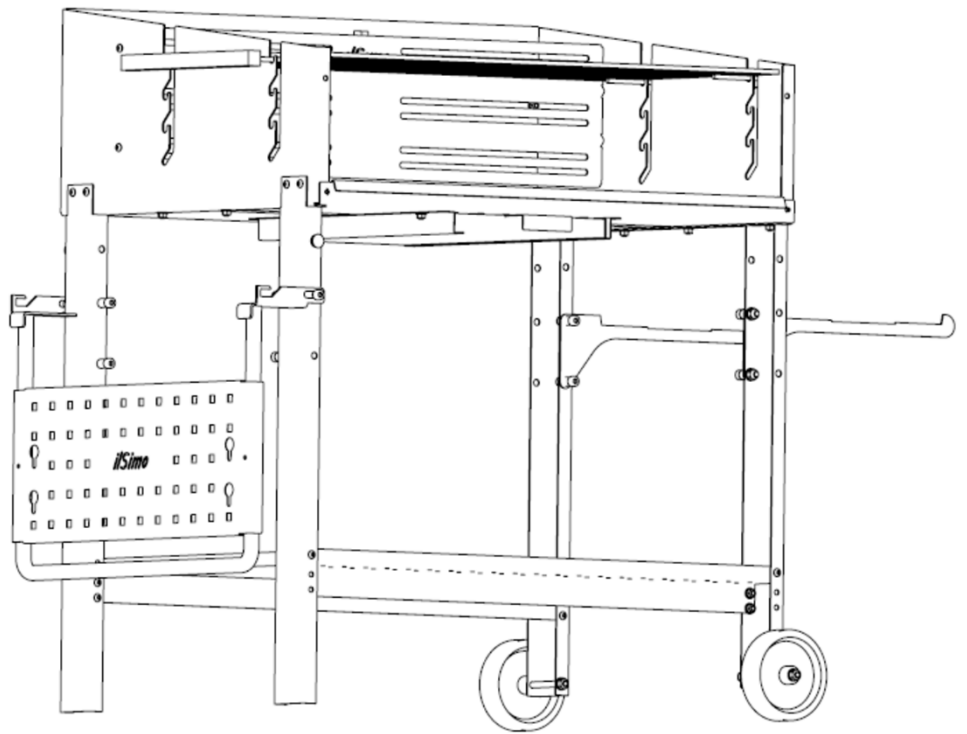
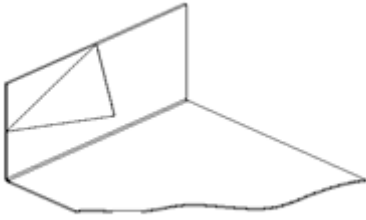
- Montaggio mensole sostegno vasca in due differenti modalità
- Posizione interna e vasca riposta nella parte sottostante
- Cantilevers cooker support installing in two different ways
- Internal and below cooker position



Incluse nel barbecue
In barbecue included

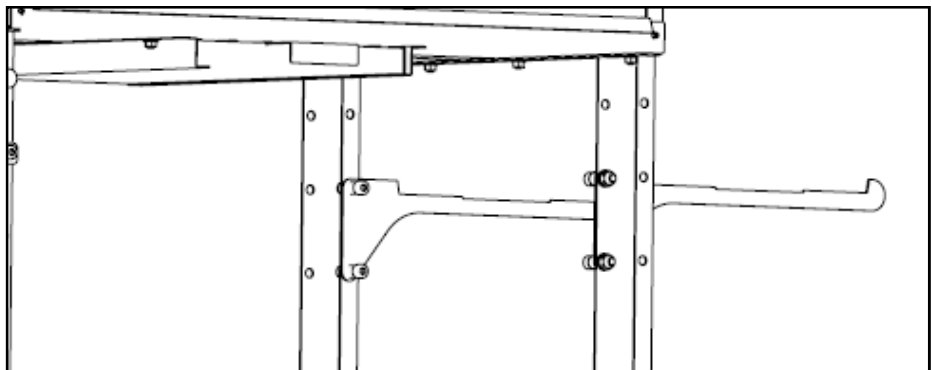


- Montaggio mensole sostegno vasca in due differenti modalità
- Posizione esterna
- Cantilevers cooker support installing in two different ways
- External position

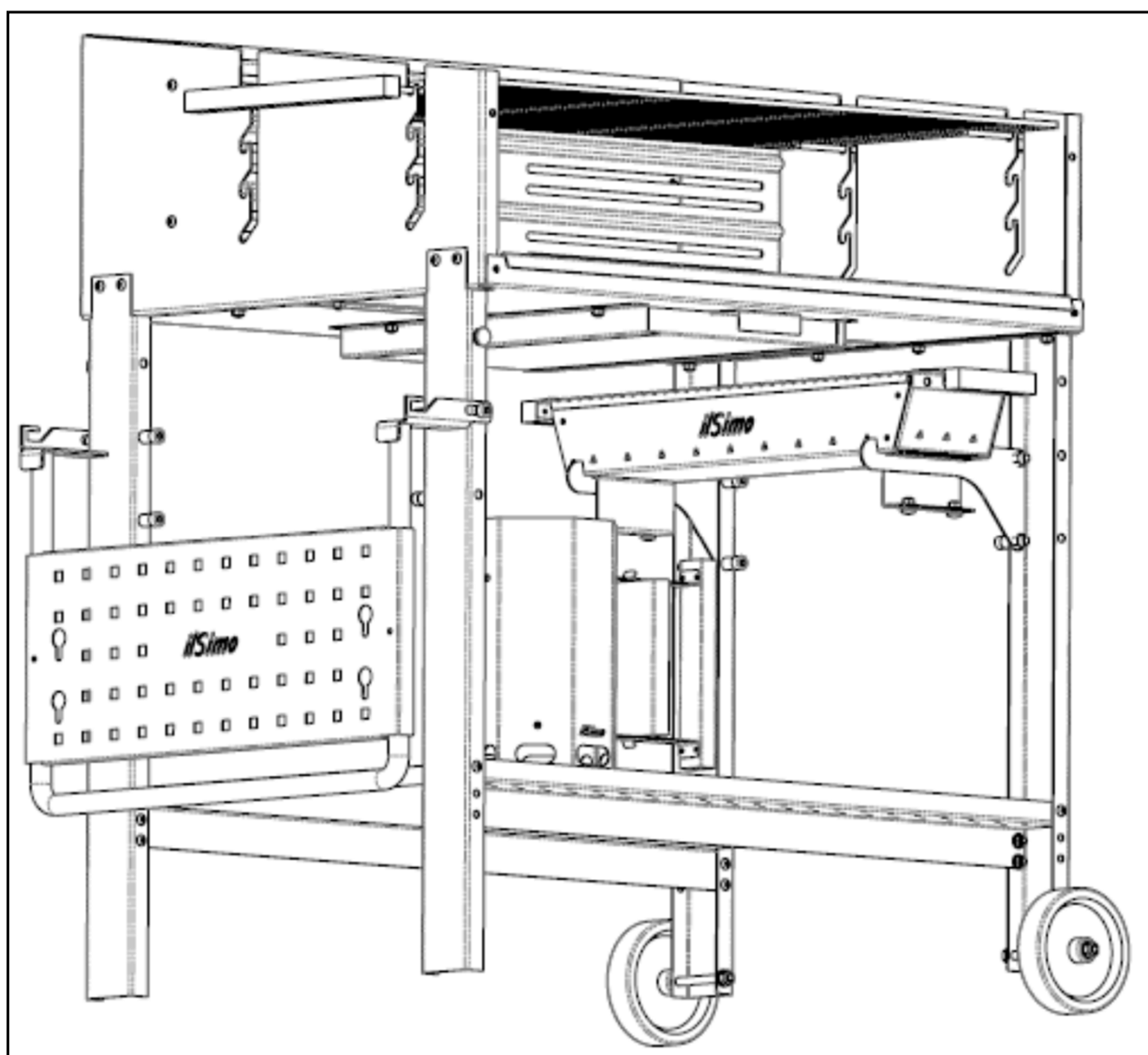
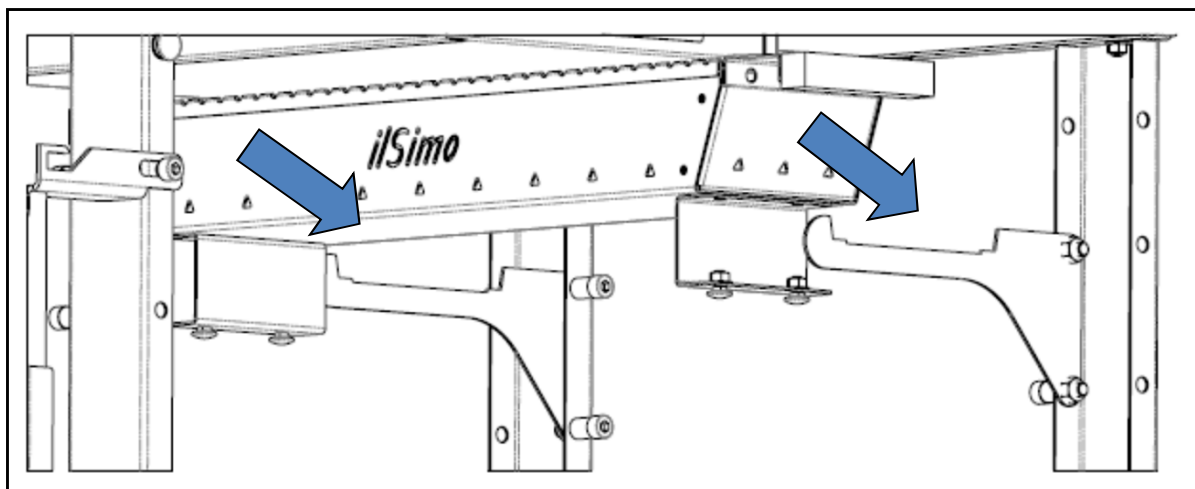


Incluse nel barbecue
In barbecue included

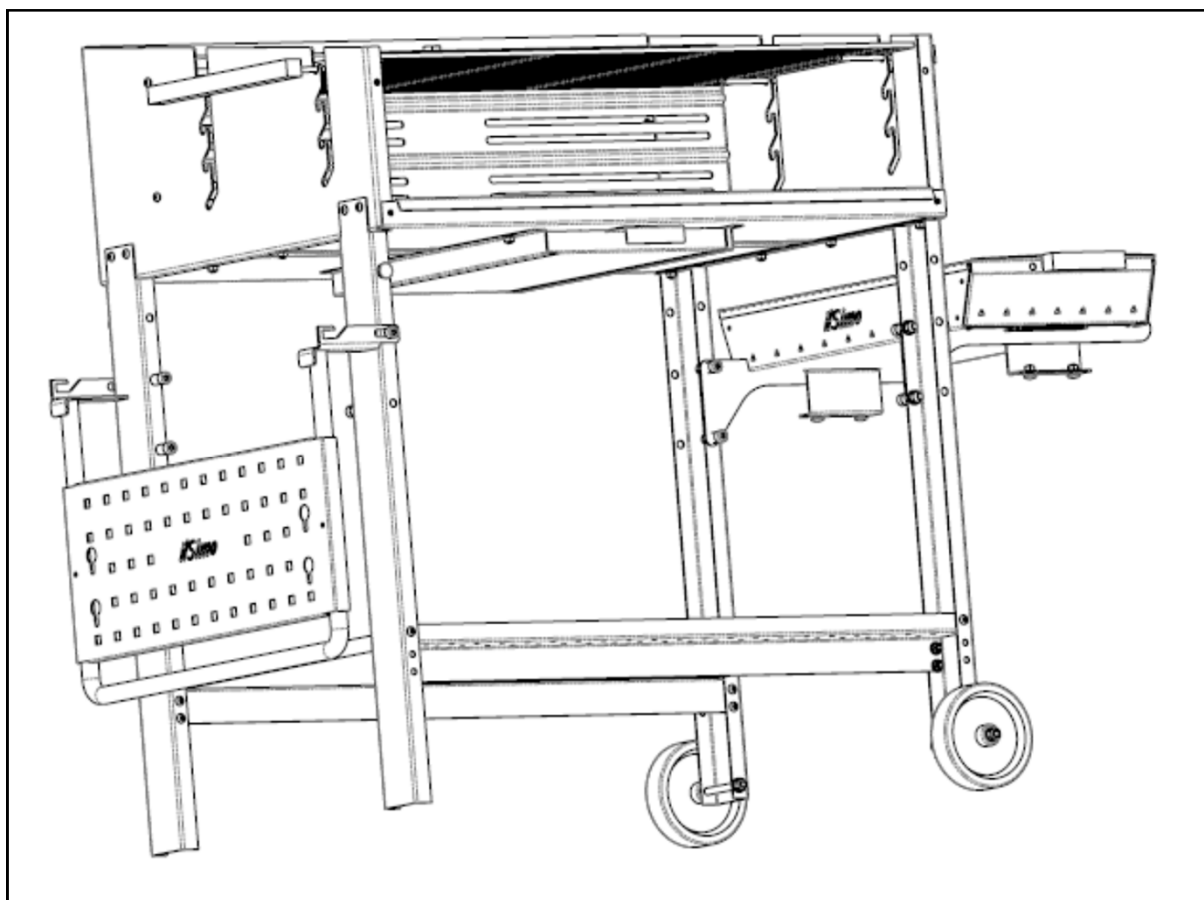
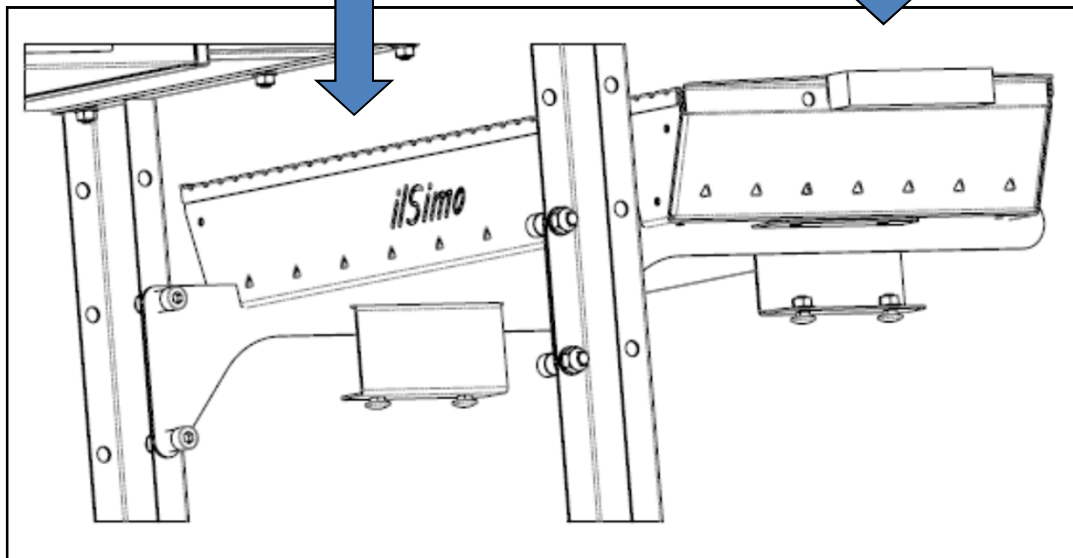
	X 4
	X 4
	X 4



- Montaggio mensole sostegno - Cantilevers cooker support installing
- vasca

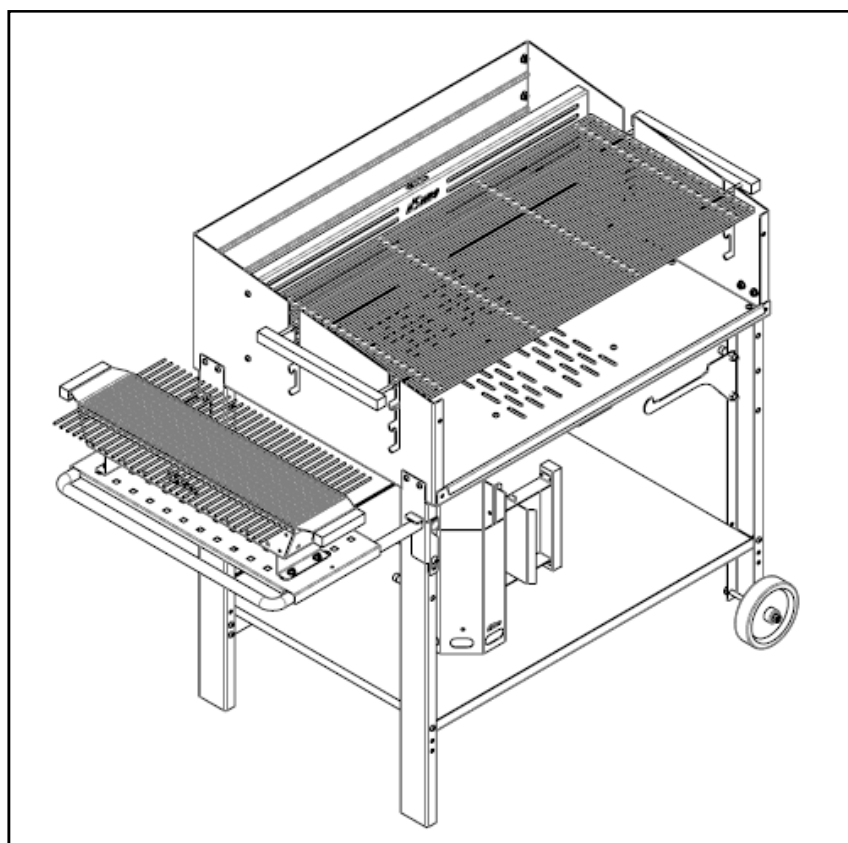
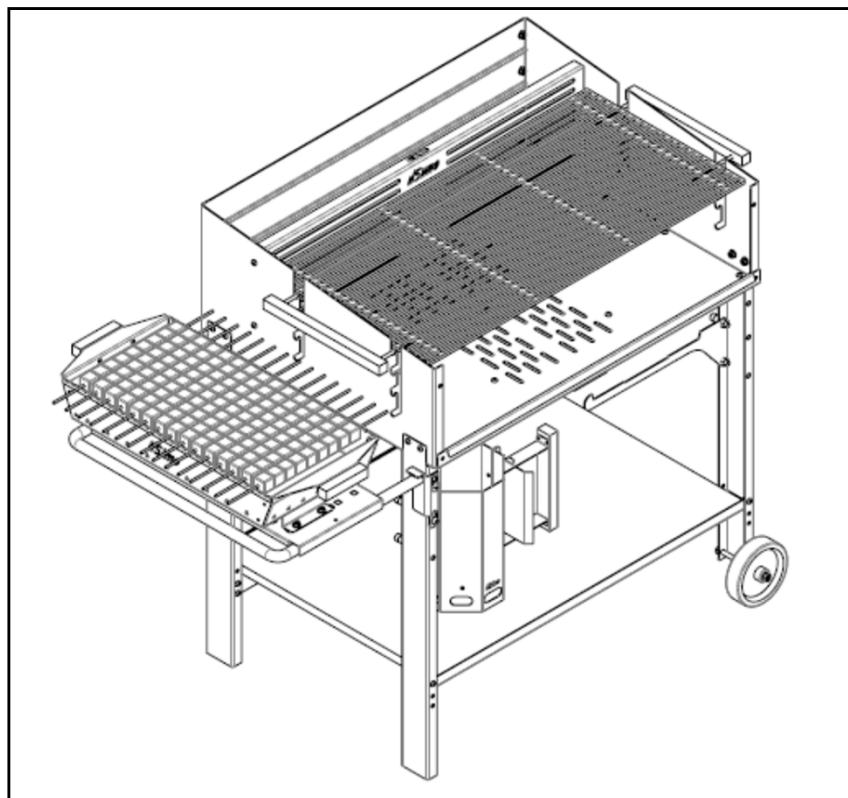


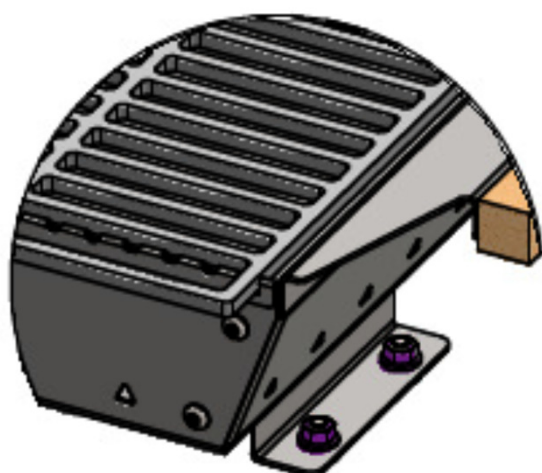
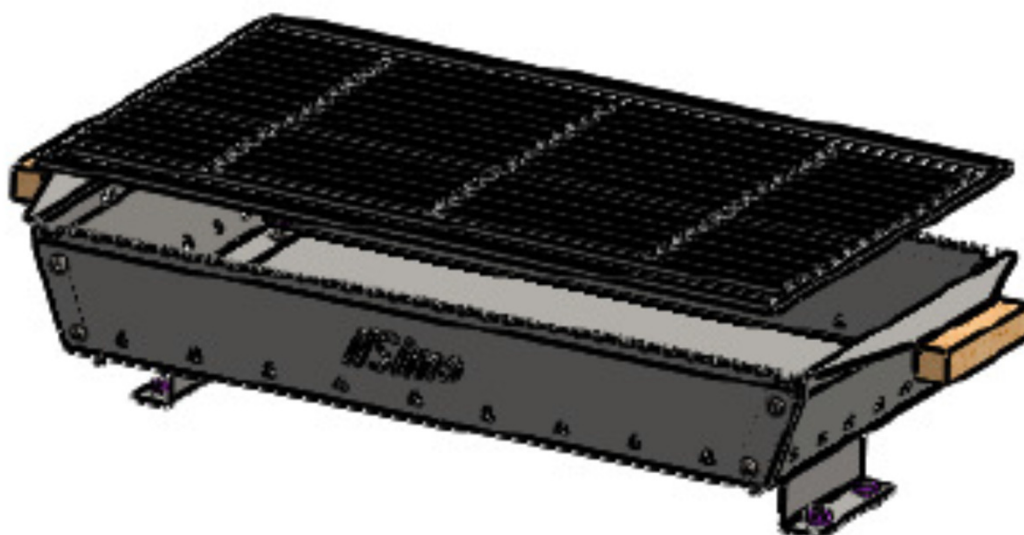
- Montaggio mensole sostegno - Cantilevers cooker support installing
- vasca



- Le vasche possono essere appoggiate anche sul piano laterale e bloccate utilizzando gli appositi incastri inferiori.

- The cookers can be supported by lateral work shelf and blocked with dedicated joints.



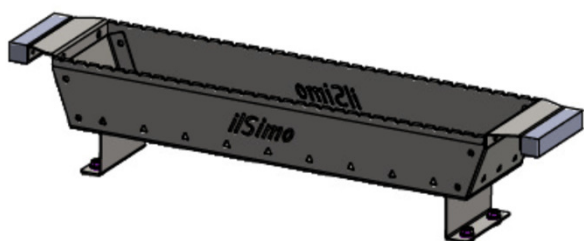


Griglia optional x vasca spiedini appoggiata ed incastrata

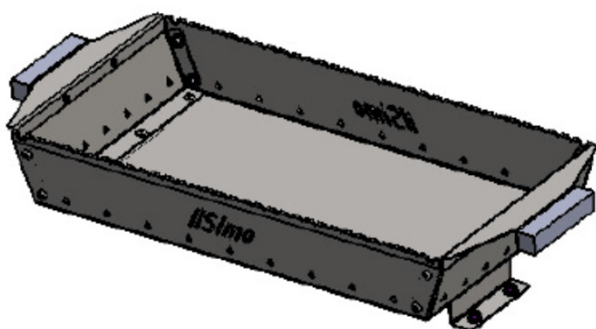
Grill optional for charcoal pool ayed and stucked

ACCESSORI DISPONIBILI

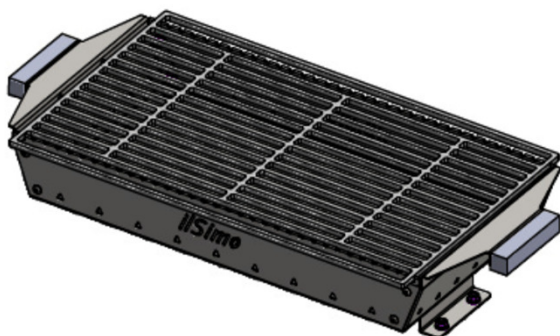
ACCESSORIES AVAILABLES



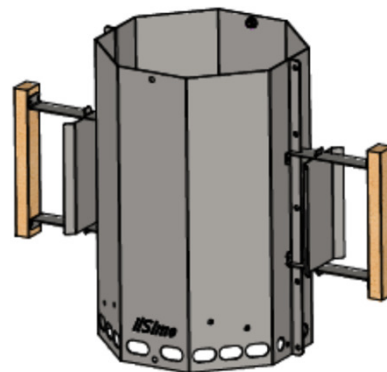
- Vasca cuoci arrosticini
- Short meat skewers cookers



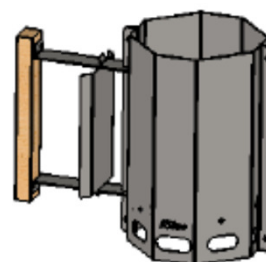
- Vasca cuoci spiedini
- Long meat skewers cookers



- Vasca cuoci spiedini con griglia
- Long meat skewers cookers with grill



- Accenditori per carbonella XL
- Charcoal igniter XL



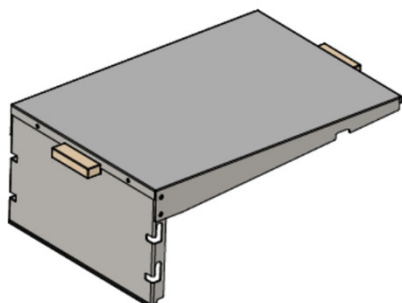
- Accenditori per carbonella
- Charcoal igniter



- Kit Pietra Ollare o Lavica
- Kit Ollare or Lavica
Stone cooking

ACCESSORI DISPONIBILI

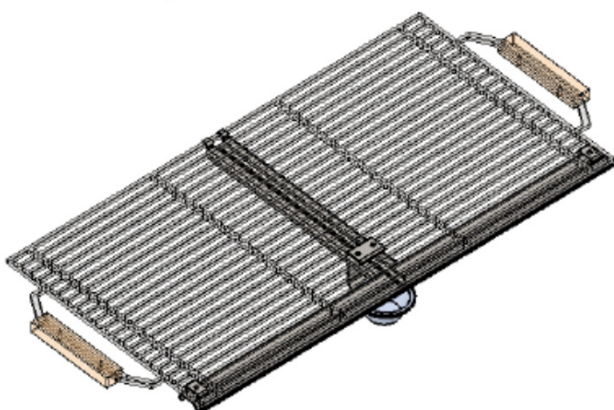
ACCESSORIES AVAILABLES



- Kit Coperchi aggiuntivi per modello 100 o 80 o 60 o 40
- Kit Added Covers for model 100 or 80 or 60 or 40



- Griglia di cottura aggiuntiva
- Added cooking Grill



- Kit raccolta oli e grassi
- Kit Oils and grease drain

- Piedi altezza più 10cm
- Legs 10cm heigher

- Chiedi a info.ilsimo@libero.it
- Ask to info.ilsimo@libero.it

ilsimo

Made in Italy

info.ilsimo@libero.it
www.barbecueilsimo.it

